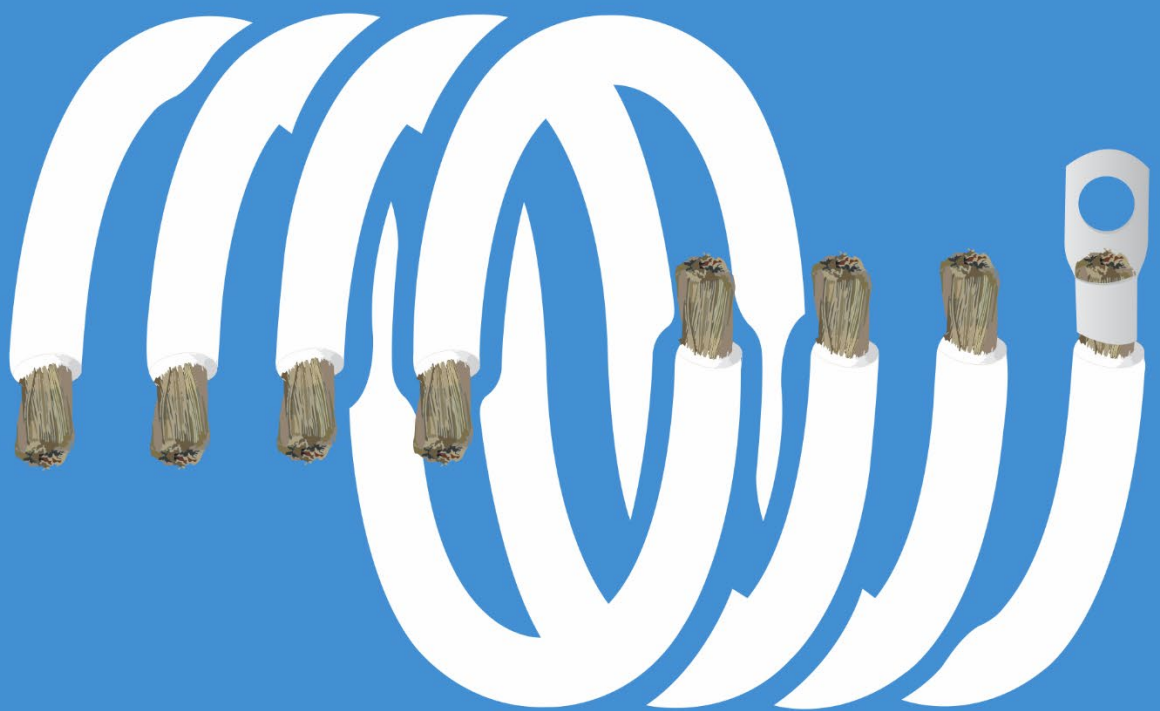


# Wiring Unlimited



# Wiring Unlimited

## Inhalt

1. Einleitung .....	4
1.1 Sicherheitshinweise .....	4
1.2 Haftungsausschluss .....	4
2. Theorie .....	5
2.1 Ohm'sches Gesetz .....	5
2.2 Leistung .....	5
2.3 Leitfähigkeit und Widerstand.....	6
2.4 Strom, Kabelwiderstand und Spannungsabfall .....	8
2.5 Negative Auswirkungen des Spannungsabfalls im Kabel .....	11
2.6 Restwelligkeit .....	12
3. Verkabelung der Batteriebank .....	16
3.1 Batteriebank.....	16
3.2 Große Batteriebanken.....	17
3.3 Parallele Batteriebankverkabelung.....	18
3.4 Batteriebankabgleich .....	20
3.5 Mittelpunkt der Batteriebank .....	21
4. Gleichstromverkabelung .....	23
4.1 Auswahl des richtigen Kabels.....	23
4.2 Sammelschienen .....	26
4.3 Kabelverbindungen .....	27
4.4 Sicherungen und Leistungsschalter .....	30
4.5 Gleichstromisolationsschalter.....	35
4.6 Shunt .....	37
4.7 Parallele bzw. 3-phasige Gleichstromverkabelung des Systems .....	38
4.8 Große Systemsammelschienen.....	39
4.9 Spannungserfassung und -kompensation.....	40
4.10 Solarpaneele .....	42
5. Kommunikationsverdrahtung .....	46
5.1 Datensignale.....	46
5.2 Störungen.....	46
5.3 Kommunikationskabel und Steckertypen .....	47
5.4 Schnittstellen.....	49
6. Wechselstromverkabelung .....	50
6.1 Stromerzeugung.....	50
6.2 Verteilnetze .....	50

6.3 Systemstrom VA und Watt.....	52
6.4 Wechselstromverdrahtung .....	53
6.5 Sicherungen und Leistungsschalter .....	54
6.6 AC-Bypass-Schalter .....	55
6.7 Besondere Hinweise für die Wechselstromverkabelung von parallelen bzw. 3-phasigen Wechselrichtern/Ladegeräten .....	55
7. Masse-, Erdungs- und elektrische Sicherheit.....	58
7.1 Elektrische Sicherheit.....	58
7.2 Erdungsleitung .....	60
7.3 RCD.....	60
7.4 Neutral zum Erdungsanschluss in Wechselrichtern und in Wechselrichtern/Ladegeräten .....	61
7.5 Mobile Installationen .....	62
7.6 Isolierung und Erdung von Victron-Geräten .....	65
7.7 Systemerdung .....	67
8. Galvanische Korrosion.....	69
8.1 Verhindern von galvanischer Korrosion.....	69
8.2 Der galvanische Isolator .....	70
8.3 Der Trenntransformators .....	71
9. Danksagungen.....	72

# 1. Einleitung

Willkommen bei "Wiring Unlimited", einem Buch über die elektrische Verkabelung von Systemen mit Batterien, Wechselrichtern, Ladegeräten und Wechselrichtern/Ladegeräten.

Mit diesem Buch wollen wir die Grundlagen der Verdrahtung von elektrischen Systemen erklären. Wir erklären die Bedeutung von "richtig hinbekommen" und die Probleme, die sich ergeben können, wenn ein System über eine schlechtere Verkabelung verfügt. Es unterstützt auch Elektroinstallateure oder Anwender bei der Fehlerbehebung, die durch schlechte Verkabelung entstanden sind. Dadurch können korrekte Rückschlüsse auf die elektrischen Systeme gezogen werden, an denen sie beteiligt sind.

Verkabelungsprobleme sind oft eine Ursache für Systemprobleme oder können zu einer unzureichenden Leistung der Systeme führen.

Für einen störungsfreien Betrieb jedes elektrischen Systems, insbesondere der Systeme, die einen Wechselrichter/Ladegerät und Batterien enthalten, die "Hochstromgeräte" sind, ist es unerlässlich, dass die Verkabelung des Systems korrekt durchgeführt wird.

Dieses Buch wird Ihnen helfen, es "richtig hinzubekommen".

## 1.1 Sicherheitshinweise

Elektrizität ist gefährlich. Es kann Personen oder Eigentum Schaden zufügen.

Es braucht eine bemerkenswert geringe Menge an Strom über das menschliche Herz, um es zu stoppen. Aufgrund der natürlichen Widerstandsfähigkeit der menschlichen Haut und des menschlichen Gewebes bedeutet dies, dass eine hohe Spannung erforderlich ist, um diesen Herzschlagstrom zu erzeugen. Aber Menschen sind schon bei einer Spannung von 42 Volt gestorben. Sowohl DC als auch AC können dieses fatale Ereignis verursachen. Elektrische Arbeiten sollten daher immer von einem qualifizierten Elektriker oder Techniker durchgeführt werden und die örtlichen Sicherheitsvorschriften und -anforderungen müssen eingehalten werden.

**WICHTIGER HINWEIS:**

- AC- und DC-Spannungen sind gefährlich und schädlich.
- Bei Arbeiten mit Strom und Batterien immer isolierte Werkzeuge verwenden.
- Die Batterien dürfen nicht kurzgeschlossen werden, da dies zu Bränden oder Explosionen führen kann.
- Durch das Aufladen der Batterie können explosive Gase entstehen.
- Unterdimensionierte Verkabelung oder schlechte elektrische Kontakte können einen Brand verursachen.

## 1.2 Haftungsausschluss

Der einzige Zweck dieses Dokuments ist es, das Verständnis der Grundprinzipien bestimmter elektrischer Konzepte zu erleichtern. Dieses Dokument dient nur als Leitfaden.

Die Vorschriften für die elektrische Verkabelung können je nachdem, wo Sie sich auf der Welt befinden, unterschiedlich sein. Die örtlichen elektrischen Vorschriften können von den in diesem Dokument gegebenen Verdrahtungshinweisen abweichen. Es liegt in Ihrer Verantwortung, vor allen elektrischen Arbeiten stets professionellen Rat und Anleitung von örtlichen Behörden bzw. zugelassenen Elektrikern einzuholen.

## 2. Theorie

Sie werden das Beste aus diesem Dokument herausholen, wenn Sie über Kenntnisse der grundlegenden Elektroteorie verfügen. Dies wird Ihnen helfen, die zugrunde liegenden Faktoren zu verstehen, die die Leitungsdicke und die Sicherungswerte bestimmen. Sie haben vielleicht bereits dieses grundlegende Verständnis und können dieses Kapitel überspringen, aber wir empfehlen Ihnen dringend, es zumindest zu lesen.

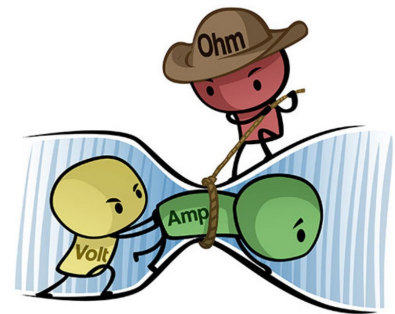
### 2.1 Ohm'sches Gesetz

Das Ohm'sche Gesetz ist das wichtigste Gesetz eines Stromkreises. Sie ist die Grundlage fast aller elektrischen Berechnungen. Es ermöglicht Ihnen, den Strom zu berechnen, der durch ein Kabel (oder eine Sicherung) bei verschiedenen Spannungen fließt. Zu wissen, wie viel Strom durch ein Kabel fließt, ist unerlässlich, um das richtige Kabel für Ihr System auswählen zu können.

Aber zuerst werden einige Grundlagen der Elektrizität benötigt.

Elektrizität ist die Bewegung von Elektronen in einem Material, das als Leiter bezeichnet wird. Diese Bewegung erzeugt einen elektrischen Strom. Dieser Strom wird in "Ampere" (kurz Amp.) gemessen und das Symbol ist A.

Die Kraft, die benötigt wird, um die Elektronen fließen zu lassen, wird als Spannung (oder Potential) bezeichnet. Sie wird in Volt gemessen und das Symbol ist V (in Europa auch als U bezeichnet).



Wenn ein elektrischer Strom durch ein Material fließt, trifft er auf einen bestimmten Widerstand. Dieser wird in Ohm gemessen. Das Symbol ist  $\Omega$ .

Spannung, Strom und Widerstand stehen in Beziehung zueinander.

- Wenn der Widerstand gering ist, bewegen sich viele Elektronen, und der Strom ist hoch.
- Wenn der Widerstand höher ist, bewegen sich weniger Elektronen, und der Strom ist niedriger.
- Wenn der Widerstand sehr hoch ist, bewegen sich überhaupt keine Elektronen, und der Strom ist zum Stillstand gekommen.

Man kann sagen, dass der Widerstand eines Leiters bestimmt, wie viel Strom bei einer bestimmten Spannung durch ein Material fließt. Dies kann in einer Formel dargestellt werden. Die Formel heißt Ohm'sches Gesetz:

$$\text{Strom (A)} = \text{Spannung (V)} / \text{Widerstand } (\Omega)$$

$$I = V/R$$

### 2.2 Leistung

Das Ohm'sche Gesetz beschreibt den Zusammenhang zwischen Widerstand, Strom und Spannung. Aber es gibt noch eine weitere elektrische Einheit, die sich aus dem Ohm'schen Gesetz ableiten lässt, und das ist Leistung.

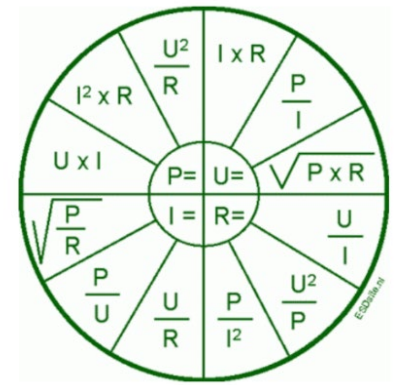
Leistung ist ein Ausdruck dafür, wie viel Arbeit ein elektrischer Strom leisten kann.

Sie wird in Watt gemessen und das Symbol ist P.

Sie kann mit der folgenden Formel berechnet werden:

$$P = I \times V$$

Aus dem Ohm'schen Gesetz können andere Formeln abgeleitet werden. Alle möglichen Formeln sind in der Abbildung rechts aufgelistet. Bitte beachten Sie, dass weltweit zwei Symbole verwendet werden, die für Spannung stehen. Diese sind U oder V.



Einige dieser Formeln sind sehr nützlich bei der Berechnung des Stroms in Kabeln.

Eine häufig verwendete Formel ist: **I = P/V**

Mit dieser Formel können Sie berechnen, wie viel Strom durch ein Kabel fließt, wenn die Spannung und die Leistung bekannt sind.

Ein Beispiel dafür, wie diese Formel verwendet werden kann:

**Frage:**

Wenn wir eine 12V-Batterie haben, die an eine 2400 W Last angeschlossen ist. Wie viel Strom fließt durch das Kabel?

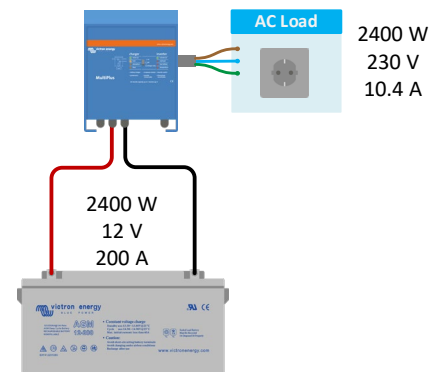
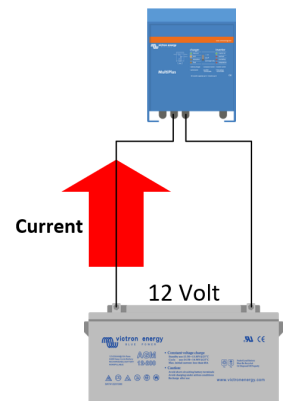
**Antwort:**

V = 12 V  
P = 2400 W

$I = P/V = 2400/12 = 200 \text{ A}$

Ein großer Vorteil der Verwendung von Leistung bei Berechnungen oder Messungen ist, dass die Leistung unabhängig von der Spannung ist. Dies ist nützlich in Systemen, in denen mehrere Spannungen vorhanden sind. Ein Beispiel dafür ist ein System mit einer Batterie, Netzstrom und vielleicht einem Solarpanel.

Die Leistung bleibt über die verschiedenen Spannungen hinweg gleich. Wenn Sie beispielsweise eine AC-Last von 2400 W über einen Wechselrichter aus einer 12-V-Batterie betreiben, nimmt sie auch 2400 W aus der Batterie auf (ohne Berücksichtigung der Wechselrichterineffizienzen).

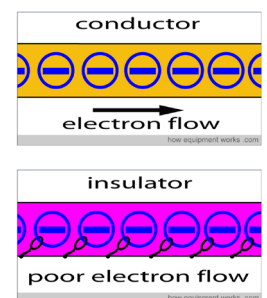


### 2.3 Leitfähigkeit und Widerstand

Einige Materialien leiten den Strom besser als andere Materialien. Materialien mit niedrigem Widerstand leiten Strom gut, und Materialien mit hohem Widerstand leiten Strom schlecht oder gar nicht.

Metalle haben einen niedrigen Widerstand und leiten den Strom gut. Diese Materialien werden als Leiter bezeichnet. Aus diesem Grund werden sie in elektrischen Kabeln eingesetzt.

Kunststoffe oder Keramiken haben einen sehr hohen Widerstand, sie leiten überhaupt keinen Strom. Sie werden als Isolatoren bezeichnet. Deshalb werden an der Außenseite von Kabeln nichtleitende Materialien wie Kunststoff oder Gummi verwendet. Sie werden keinen elektrischen Schlag bekommen, wenn Sie das Kabel berühren, da der Strom nicht durch dieses Material fließen kann. Isolatoren werden auch verwendet, um einen Kurzschluss zu verhindern, wenn sich zwei Kabel berühren.



Jedes Material hat seine eigene spezifische Beständigkeit. Es wird in  $\Omega \cdot m$  gemessen und das Symbol ist  $\rho$  (rho).

Die rechts stehende Tabelle listet verschiedene leitende Materialien, ihre elektrische Leitfähigkeit und ihren spezifischen Widerstand auf. Wie Sie in dieser Tabelle sehen können, leitet Kupfer den Strom gut und hat einen niedrigen Widerstand. Aus diesem Grund werden elektrische Kabel aus Kupfer hergestellt. Allerdings leitet beispielsweise Titan den Strom nicht gut und hat daher einen höheren spezifischen Widerstand. Titan ist als elektrischer Leiter nicht sehr geeignet.

 TIBTECH	Electrical conductivity (10.E6 Siemens/m)	Electrical resistivity (10.E-8 Ohm.m)
Silver	62,1	1,6
copper	58,5	1,7
Gold	44,2	2,3
Aluminium	36,9	2,7
Molybden	18,7	5,34
Zinc	16,6	6,0
Lithium	10,8	9,3
Tungsten	8,9	11,2
Brass	15,9	6,3
Carbon (ex PAN)	5,9	16,9
Nickel	14,3	7,0
Iron	10,1	9,9
Palladium	9,5	10,5
Platinum	9,3	10,8
Tin	8,7	11,5
Bronze 67Cu33Sn	7,4	13,5
Carbon steel	5,9	16,9
Lead	4,7	21,3
Titanium	2,4	41,7

Es gibt noch zwei weitere Faktoren, die den Kabelwiderstand bestimmen. Dies sind die Länge und die Dicke des Leiters (Kabel):

- Ein dünnes Kabel hat einen höheren Widerstand als ein dickes Kabel gleicher Länge.
- Ein langes Kabel hat einen höheren Widerstand als ein kurzes Kabel gleicher Dicke.

Der Widerstand einer Kabellänge kann berechnet werden:

$$\text{Widerstand} = \rho \times \text{Länge} / \text{Querschnittsfläche}$$

$$R = \rho \times L / A$$

Wie Sie sehen können, gibt es 3 Faktoren, die den Kabelwiderstand bestimmen. Nämlich:

- Der elektrische Widerstand des verwendeten Materials.
- Die Länge des Kabels (längeres Kabel = mehr Widerstand).
- Der Durchmesser des Kabels (dünneres Kabel = mehr Widerstand).

Es ist wichtig, den Widerstand eines Kabels zu kennen. Wenn Strom durch ein Kabel fließt, ist der Kabelwiderstand für diese beiden Effekte verantwortlich:

- Es kommt zu einem Spannungsabfall (-verlust) über die Kabellänge.
- Die Kabel erwärmen sich.

Wenn der Strom erhöht wird, werden diese Effekte schlechter sein. Ein erhöhter Strom erhöht den Spannungsabfall und das Kabel erwärmt sich stärker.

So berechnen Sie den Widerstand eines Kabels:

**Frage:**

Wie hoch ist der Widerstand eines 1,5 Meter langen, 16 mm<sup>2</sup> langen Kabels?

**Gegeben:**

$\rho$  Kupfer =  $1,7 \times 10^{-8} \Omega/m$

L = 1,5 m

A = 16 mm<sup>2</sup> =  $16 \times 10^{-6} m^2$

**Antwort:**

$R = \rho \times L / A$

$R = 1,7 \times 10^{-8} \times 1,5 / (16 \times 10^{-6})$

$R = 1,7 \times 10^{-2} \times 1,5 / 16$

$R = 0,16 \times 10^{-2} = 1,6 \times 10^{-3}$

**R = 1,6 m $\Omega$**

### Der Effekt der Kabellänge:

Nehmen wir das vorherige Beispiel und berechnen wir nun für ein 5 m langes Kabel. Das Ergebnis wird sein, dass der Widerstand 5,3 mΩ beträgt. Wenn Sie das Kabel länger machen, erhöht sich der Widerstand.

### Der Effekt der Kabeldicke:

Nehmen wir das ursprüngliche Beispiel und rechnen wir nun für ein Kabel mit einem Querschnitt von 2,5 mm<sup>2</sup>. Das Ergebnis wird sein, dass der Widerstand 10,2 mΩ beträgt. Wenn Sie das Kabel dünner machen, erhöht sich der Widerstand.

### Schlussfolgerung:

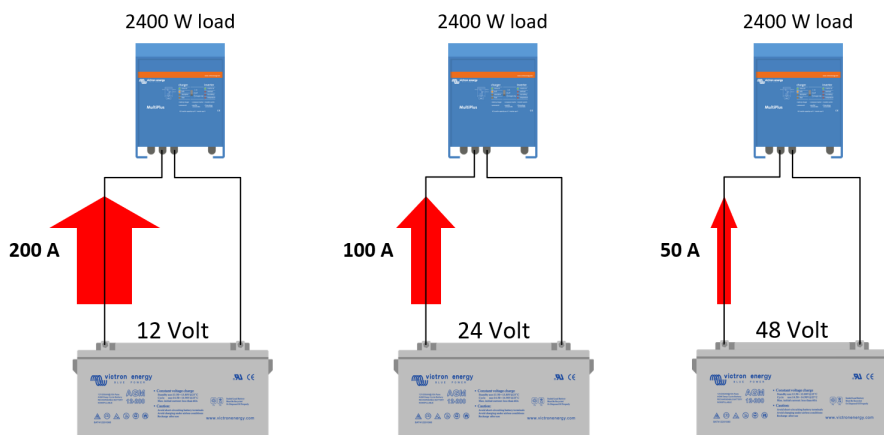
Sowohl die Kabeldicke als auch die Kabellänge haben einen großen Einfluss auf den Kabelwiderstand.

## 2.4 Strom, Kabelwiderstand und Spannungsabfall

Wie bereits erläutert, ist der Strom, der durch eine elektrische Schaltung für eine feste Last fließt, für eine Vielzahl von Schaltspannungen unterschiedlich. Je höher die Spannung, desto geringer wird der Strom sein.

$$I = P/V$$

Nachfolgend finden Sie eine Übersicht über die Strommenge, die in 3 verschiedenen Stromkreisen fließt, bei denen die Last gleich ist, die Batteriespannung aber variiert:



Auch, wie bereits erläutert, hat ein Kabel einen gewissen Widerstand. Das Kabel ist Teil der elektrischen Schaltung und kann wie ein Widerstand behandelt werden.

Wenn Strom durch einen Widerstand fließt, erwärmt sich der Widerstand. Dasselbe geschieht in einem Kabel; wenn Strom durch ein Kabel fließt, erwärmt sich das Kabel. Die Energie geht in Form von Wärme verloren. Diese Verluste werden als Kabelverluste bezeichnet. Der Leistungsverlust kann mit der folgenden Formel berechnet werden:

$$\text{Leistung} = \text{Widerstand} \times \text{Strom}^2$$

$$P = R \times I^2$$

Ein weiterer Effekt des Kabelverlustes ist, dass über die Länge des Kabels ein Spannungsabfall entsteht. Der Spannungsabfall kann mit der folgenden Formel berechnet werden:

$$\text{Spannung} = \text{Widerstand} \times \text{Strom}$$

$$V = R \times I$$

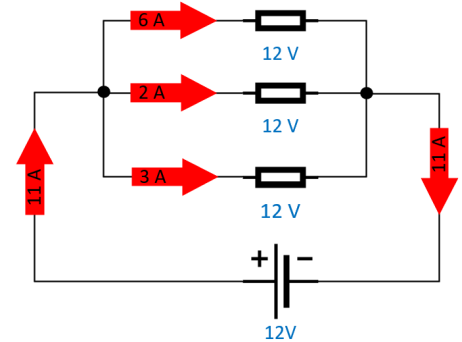


Um die Auswirkung eines Kabelspannungsabfalls berechnen zu können, müssen Sie zwei weitere elektrische Gesetze kennen, das erste und zweite Gesetz von Kirchhoff:

### Kirchhoffs Stromgesetz (1. Gesetz)

Der in eine Verbindung fließende Strom muss gleich dem aus ihr fließenden Strom sein.

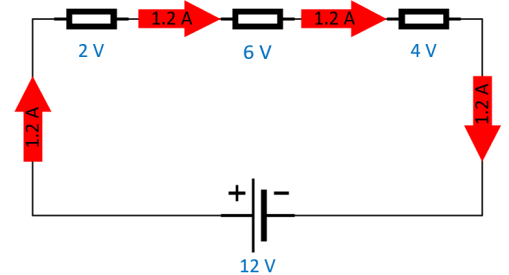
Ein Beispiel dafür ist eine Parallelschaltung. Die Spannung über jedem Widerstand ist gleich, während die Summe der durch jeden Widerstand fließenden Ströme gleich dem Gesamtstrom ist.



### Kirchhoffs Spannungsgesetz (2. Gesetz)

Die Summe aller Spannungen um einen geschlossenen Kreislauf in einem Stromkreis muss gleich Null sein.

Hier ist das genaue Gegenteil der Fall. In einer Reihenschaltung ist der Strom durch jeden Widerstand gleich, während die Summe der Spannungen über jedem Widerstand gleich der Gesamtspannung ist.

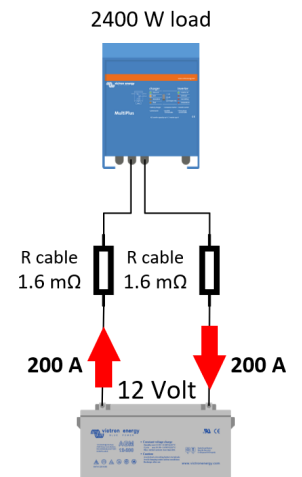


Nehmen wir nun ein reales Beispiel für einen Wechselrichter, der an eine 12-V-Batterie angeschlossen ist, und berechnen wir die Kabelverluste. Im Schaltplan rechts finden Sie einen 2400 W Wechselrichter, der über zwei 1,5 Meter lange, 16 mm<sup>2</sup> lange Kabel mit einer 12 V-Batterie verbunden ist.

Wie wir bereits berechnet haben, hat jedes Kabel einen Widerstand von 1,6 mΩ.

Mit diesem Wissen können wir nun den Spannungsabfall über ein Kabel berechnen:

- Eine 2400 W Last bei 12 V erzeugt einen Strom von 200 A.
- Der Spannungsabfall über ein Kabel ist:  $V = I \times R = 200 \times 0,0016 = 0,32 \text{ V}$ .
- Da wir zwei Kabel haben, beträgt der gesamte Spannungsverlust in diesem System 0,64 V.

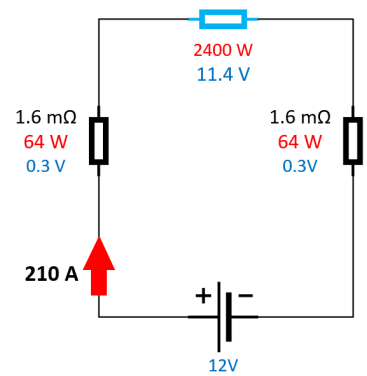


Durch den Spannungsabfall von 0,6 V erhält der Wechselrichter keine 12 V mehr, sondern  $12 - 0,6 = 11,4 \text{ V}$ .

Die Leistung des Wechselrichters ist eine Konstante in dieser Schaltung. Wenn also die Spannung zum Wechselrichter sinkt, steigt der Strom. Merken Sie sich  $I = P/V$ .

Die Batterie liefert nun mehr Strom, um die Verluste auszugleichen. In diesem Beispiel bedeutet dies, dass der Strom auf 210 A ansteigt.

Das macht das System ineffizient, weil wir jetzt = 5 % (0,64 / 12) der Gesamtenergie verloren haben. Diese verlorene Energie wurde in Wärme umgewandelt.



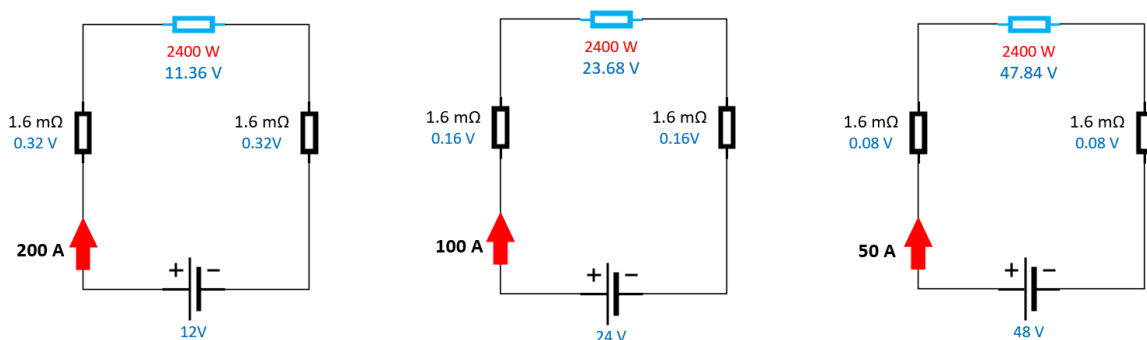
Es ist wichtig, diesen Spannungsabfall so gering wie möglich zu halten. Der naheliegende Weg dazu ist, die Dicke des Kabels zu erhöhen oder die Kabellänge so kurz wie möglich zu halten. Aber es gibt noch etwas anderes, was Sie tun können, und das ist, die Spannung der Schaltung zu erhöhen. Der Spannungsabfall des Kabels variiert je nach Batteriespannung (System). Im Allgemeinen gilt: Je höher die Schaltspannung, desto geringer wird der Spannungsabfall sein.

Beispiel:

Wenn wir uns die gleiche 2400 W Last ansehen, aber jetzt ist die Schaltspannung 24 V:

- Die 2400 W Last bei 24V erzeugt einen Strom von  $2400/24 = 100$  A.
- Der gesamte Spannungsabfall wird  $2 \times 100 \times 0,0016 = 0,32$  V (= 1,3%) betragen.

Und bei 48V beträgt der Strom 50 A. Der Spannungsabfall beträgt 0,16 V (= 0,3%).



Dies führt zur nächsten Frage: Wie viel Spannungsabfall ist erlaubt?

Die Meinungen sind etwas unterschiedlich, aber wir empfehlen, einen Spannungsabfall von nicht mehr als 2,5 % anzustreben. Für die verschiedenen Spannungen ist dies in dieser Tabelle angegeben:

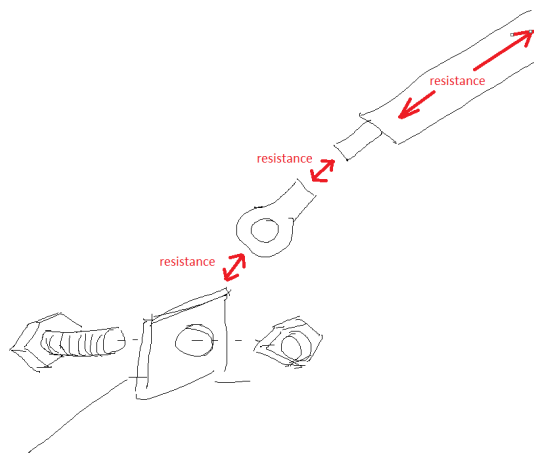
Batteriespannung	Prozentsatz	Spannungsabfall
12 V	2,5 %	0,3 V
24 V	2,5 %	0,6 V
48 V	2,5 %	1,2 V

Es ist wichtig zu wissen, dass Widerstand nicht nur im Kabel selbst entsteht. Zusätzlicher Widerstand wird durch alle Elemente im Pfad erzeugt, durch den der Strom fließen muss. Dies ist eine Liste der möglichen Elemente, die den Gesamtwiderstand erhöhen können:

- Kabellänge und -dicke.
- Sicherungen.
- Nebenwiderstände.
- Schalter.
- Kabelschuh-Crimps.
- Verbindungen.

Und besonders aufpassen auf:

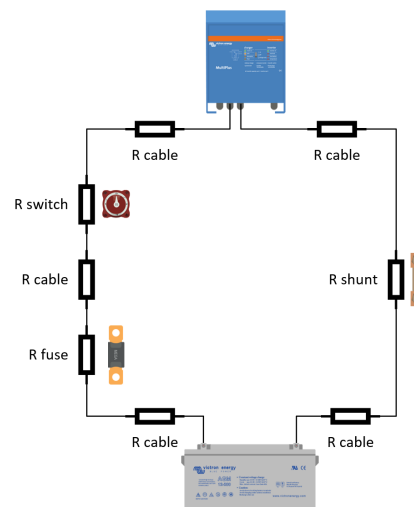
- Lose Verbindungen.
- Verschmutzte oder korrodierte Kontakte.
- Schlechte Kabelschuh-Crimps.



Der elektrische Stromkreis wird jedes Mal, wenn eine Verbindung hergestellt wird, widerstandsfähig gemacht, oder es wird etwas in den Pfad zwischen der Batterie und dem Wechselrichter gelegt.

Um Ihnen eine Vorstellung davon zu geben, wie hoch diese Widerstände sein können:

- Jede Kabelverbindung: 0,06 mΩ.
- 500 A Shunt: 0,10 mΩ.
- 150 A Sicherung: 0,35 mΩ.
- 2 m 35 mm<sup>2</sup> Kabel: 1,08 mΩ.



## 2.5 Negative Auswirkungen des Spannungsabfalls im Kabel

Wir wissen jetzt, was wir tun müssen, um den Widerstand in einer Schaltung niedrig zu halten, um einen Spannungsabfall zu verhindern. Aber was sind die negativen Auswirkungen bei einem hohen Spannungsabfall in einem System?

Dies ist eine Liste der negativen Auswirkungen eines hohen Spannungsabfalls:

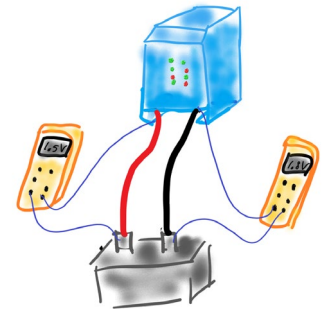
- Energie geht verloren, und das System ist weniger effizient. Die Batterien werden schneller entladen.
- Der Systemstrom steigt. Dies kann dazu führen, dass DC-Sicherungen durchbrennen.
- Hohe Systemströme können zu vorzeitigen Wechselrichterüberlastungen führen.
- Ein Spannungsabfall während des Ladevorgangs führt zu einer Unterladung der Batterien.
- Der Wechselrichter erhält eine niedrigere Batteriespannung. Dies kann möglicherweise Niederspannungsalarmlen auslösen.
- Die Batteriekabel erwärmen sich. Dies kann zu schmelzender Kabelisolierung oder zu Schäden an Kabelkanälen oder betroffenen Geräten führen. In extremen Fällen kann die Erwärmung von Kabeln einen Brand verursachen.
- Alle an das System angeschlossenen Geräte haben durch die DC-Restwelligkeit eine kürzere Lebensdauer.

So werden Spannungsverluste vermieden:

- Halten Sie die Kabel so kurz wie möglich.
- Verwenden Sie Kabel mit ausreichender Kabeldicke.

- Feste Verbindungen herstellen (aber nicht zu fest anziehen, Drehmomentempfehlungen in der Anleitung beachten).
- Überprüfen Sie, ob alle Kontakte sauber und nicht korrodiert sind.
- Verwenden Sie hochwertige Kabelschuhe und crimpen Sie diese mit dem entsprechenden Werkzeug.
- Verwenden Sie hochwertige Batterietrennschalter.
- Reduzieren Sie die Anzahl der Verbindungen innerhalb einer Kabelführung.
- Verwenden Sie einen DC-Verteiler oder Sammelschienen.
- Befolgen Sie die Vorschriften für die Verkabelung.

Es empfiehlt sich, den Spannungsabfall des Systems zu messen, sobald Sie eine Elektroinstallation mit Batterien abgeschlossen haben. Denken Sie daran, dass ein Spannungsabfall typischerweise bei einem Hochstromereignis auftritt. Der Spannungsabfall wird größer, wenn der Strom steigt. Dies ist der Fall, wenn ein Wechselrichter mit maximaler Last belastet wird oder wenn ein Batterieladegerät mit vollem Strom lädt.

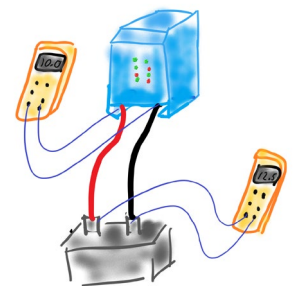


So misst man den Spannungsabfall, z. B. in einem System mit Wechselrichter:

- Laden Sie den Wechselrichter mit maximaler Leistung.
- Messen Sie die Spannung über das Minuskabel zwischen Wechselrichteranschluss und Batteriepol.
- Wiederholen Sie dies für das Pluskabel.

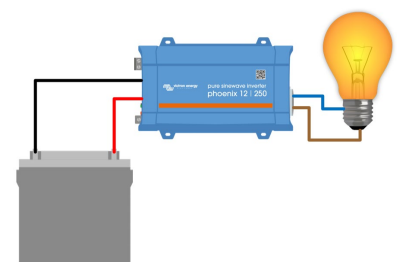
Falls die Batterie und der Wechselrichter zu weit entfernt sind oder sich die Batterie in einem anderen Raum oder Gehäuse befindet:

- Laden Sie den Wechselrichter mit maximaler Leistung.
- Messen Sie mit der Spannung an den Gleichstromanschlüssen im Inneren des Wechselrichters.
- Messen Sie die Spannung an den Batteriepolen.
- Vergleichen Sie diese Werte. Der Unterschied zwischen den beiden Messwerten ist der Spannungsabfall.



## 2.6 Restwelligkeit

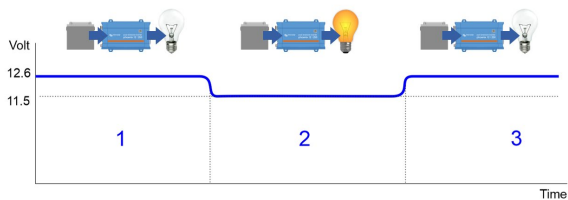
Eine der negativen Auswirkungen eines hohen Spannungsabfalls in einem System ist die Restwelligkeit. Die Restwelligkeit tritt in einem System auf, in dem die Stromquelle eine Batterie (DC) und die Last ein Wechselstromgerät ist. Dies ist immer der Fall bei einem System mit einem Wechselrichter. Der Wechselrichter wird an Batterien angeschlossen, aber er versorgt eine AC-Last.



Der Mechanismus, der die Restwelligkeit verursacht, steht in direktem Zusammenhang mit dem Spannungsabfall über den DC-Kabeln, wenn ein System unter Last steht und die Batterieströme hoch sind. Ein hoher Strom verursacht einen hohen Spannungsabfall, der besonders bei Verwendung dünner Kabel übertrieben wird.

Der Spannungsabfall in einem Gesamtsystem kann noch größer sein, insbesondere wenn Bleibatterien verwendet werden, die zu klein, zu alt oder beschädigt sind. Der Spannungsabfall tritt nicht nur über die Kabel, sondern auch innerhalb der Batterie selbst auf.

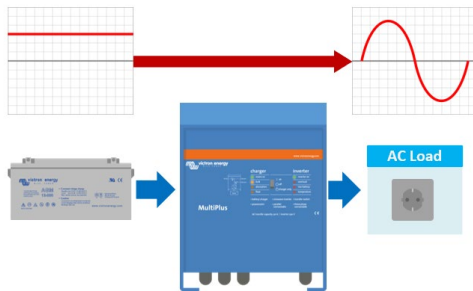
Die Restwelligkeit hängt mit dem Phänomen zusammen, dass, wenn ein Wechselrichter eine große Last versorgt, die Gleichspannung des Systems sinkt. Aber die Systemspannung stellt sich wieder her, sobald die Last ausgeschaltet wird. Dieser Prozess ist in der folgenden Zeichnung dargestellt.



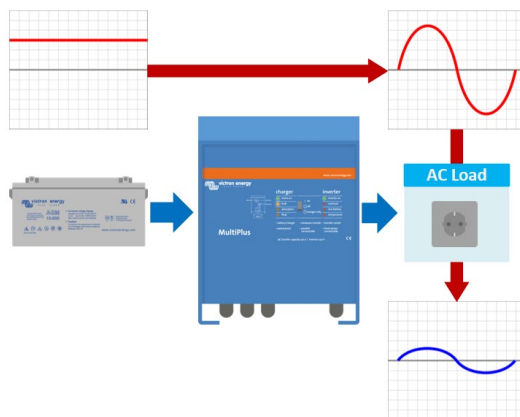
1. Die am Wechselrichter gemessene Spannung ist normal. In diesem Beispiel beträgt sie 12,6 V.
2. Beim Einschalten einer großen Last sinkt die Batteriespannung auf 11,5 V.
3. Wenn die Last ausgeschaltet wird, stellt sich die Batteriespannung in der Regel wieder auf 12,6 V ein.

### Wie entsteht Restwelligkeit?

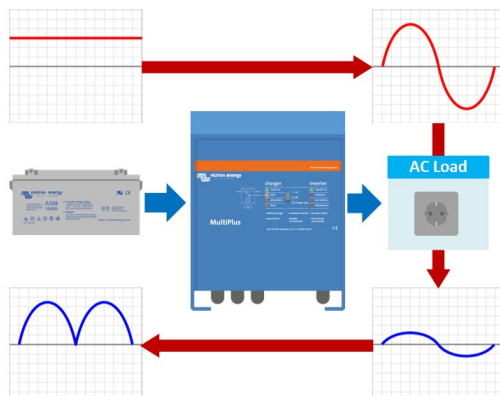
1. Der Wechselrichter wandelt eine Gleichspannung in eine Wechselspannung um.



2. Die an den Wechselrichter angeschlossene Last erzeugt einen Wechselstrom im Wechselrichter.

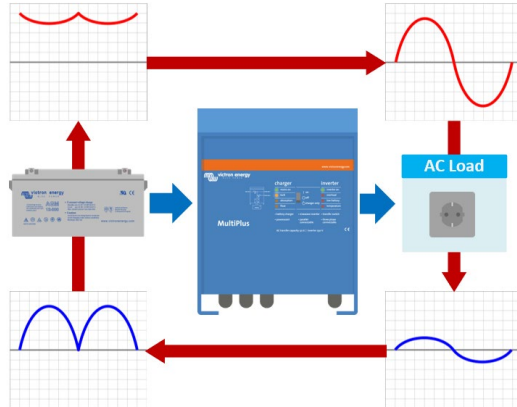


3. Dieser Wechselstrom verursacht (über den Wechselrichter) einen schwankenden Gleichstrom auf der Batterie.



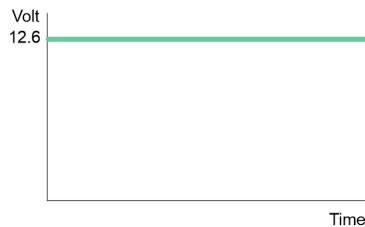
4. Das Ergebnis dieses schwankenden Gleichstroms ist folgendes:

- Wenn der Gleichstrom seinen Höhepunkt erreicht, sinkt die Batteriespannung.
- Wenn der Gleichstrom abfällt, erholt sich die Batteriespannung.
- Wenn der Gleichstrom seinen Höhepunkt erreicht, sinkt die Batteriespannung wieder ab.
- Und so weiter und so fort.

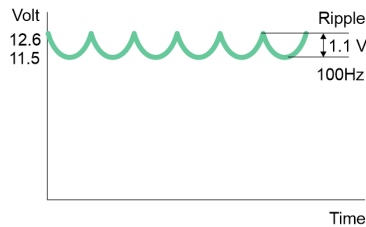


Die Gleichspannung geht weiter auf und ab und ist nicht mehr konstant. Sie schwankt jetzt. Sie wird 100 Mal pro Sekunde (100 Hz) auf und ab gehen. Der Wert, um den die Gleichspannungsschwankung gemessen wird, wird als Restwelligkeitsspannung bezeichnet.

Normale DC sieht so aus:



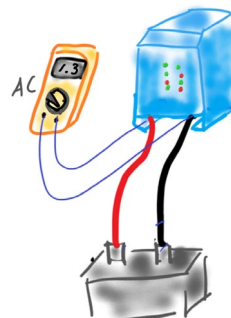
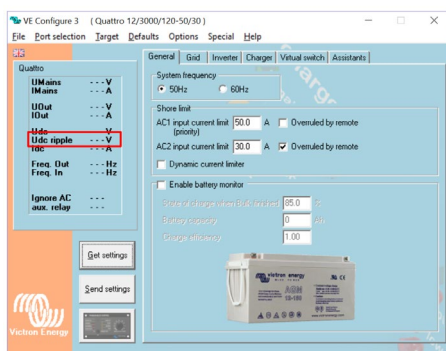
Die Gleichspannung mit Restwelligkeit sieht so aus:



Es ist möglich, die Restwelligkeit zu messen. Es gibt zwei Möglichkeiten:

- Verwenden Sie ein Multimeter. Wählen Sie den Wechselstrommodus am Multimeter. Messen Sie über die Gleichstromanschlüsse des Wechselrichters. Sie messen nun den Wechselstromanteil der Gleichspannung. Diese Wechselspannung ist die Restwelligkeitsspannung.
- Verwenden Sie VEConfigure, es verfolgt die Restwelligkeit.

Bei der Messung der Restwelligkeit ist zu beachten, dass dies nur bei Volllast des Systems geschieht. Es gilt das gleiche wie bei Spannungsabfall. Die Restwelligkeit kann nur erkannt werden, wenn der Wechselrichter eine Volllast versorgt oder wenn ein Ladegerät mit einem hohen Strom aufgeladen wird.



Eine geringe Restwelligkeit kann ohne messbare Auswirkungen auftreten. Eine übermäßige Restwelligkeit kann sich jedoch negativ auswirken:

- Die Lebensdauer des Wechselrichters wird reduziert. Die Kondensatoren im Wechselrichter werden versuchen, die Restwelligkeit so weit wie möglich zu reduzieren, wodurch die Kondensatoren schneller altern.
- Die Lebensdauer der anderen Gleichstromgeräte im System wird ebenfalls reduziert. Auch sie leiden unter Restwelligkeit.
- Die Batterien altern vorzeitig, jede Restwelligkeit wirkt wie ein Mini-Zyklus für die Batterie. Durch die Erhöhung der Batteriezyklen verringert sich die Lebensdauer der Batterie.
- Die Restwelligkeit während des Ladevorgangs reduziert die Ladeleistung.

Wechselrichter oder Wechselrichter/Ladegeräte haben einen integrierten Restwelligkeitsalarm. Es gibt zwei Restwelligkeitsalarmstufen:

- Restwelligkeitsvoralarm: Sowohl die Überlast als auch die LEDs für niedrigen Batteriestand blinken und die Einheit erlischt nach 20 Minuten.
- Vollständiger Restwelligkeitsalarm: Sowohl die LEDs für Überlast als auch für niedrigen Batteriestand leuchten und die Einheit schaltet sich ab.

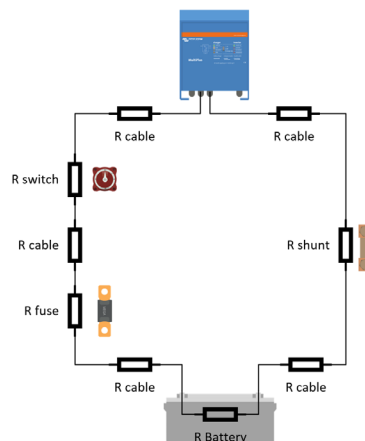
Dies sind die Welligkeitsalarmstufen für die verschiedenen Spannungen:

	12 V	24 V	48 V
<b>Restwelligkeitsvoralarm</b>	1,5 V	2,25	3 V
<b>Vollständiger Restwelligkeitsalarm</b>	2,5 V	3,75	5 V

Die Restwelligkeit tritt nur bei einem Spannungsabfall in einem System auf. Um die Restwelligkeit zu beheben, müssen Sie den Spannungsabfall reduzieren. Das bedeutet, dass Sie den Widerstand auf dem Weg von der Batterie zum Wechselrichter und zurück zur Batterie reduzieren müssen. Weitere Informationen finden Sie in Kapitel 2.5.

Um eine hohe Restwelligkeit in einem System zu beheben, gehen Sie wie folgt vor:

- Reduzieren Sie lange Batteriekabel.
- Verwenden Sie dickere Kabel.
- Überprüfen Sie die Sicherungen, Shunts und Batterietrennschalter auf ihre Anschlussfähigkeit.
- Überprüfen Sie die Spezifikationen der Sicherungen, Shunts und Batterietrennschalter.
- Überprüfen Sie, ob lose Klemmen und Kabelverbindungen vorhanden sind.
- Überprüfen Sie die Verbindungen auf Verschmutzung oder Korrosion.
- Überprüfen Sie, ob die Batterien schlecht, alt oder zu klein sind.
- Verwenden Sie immer qualitativ hochwertige Komponenten.



### 3. Verkabelung der Batteriebank

#### 3.1 Batteriebank

Im Herzen eines jeden Victron-Systems befindet sich die Batterie. Dies ist entweder eine einzelne Batterie oder eine Reihe von miteinander verbundenen Batterien.

Die Batterien sind miteinander verbunden, um die Batteriespannung zu erhöhen oder die Batteriekapazität zu erhöhen oder beides. Mehrere miteinander verbundene Batterien werden als Batteriebank bezeichnet.

Das Folgende gilt für Batteriebanken:

- Wenn zwei Batterien in Reihe geschaltet sind, erhöht sich die Spannung.
- Wenn 2 Batterien parallel geschaltet sind, steigt die Kapazität.
- Wenn Batterien in Reihe/parallel geschaltet sind, erhöhen sich Spannung und Kapazität.

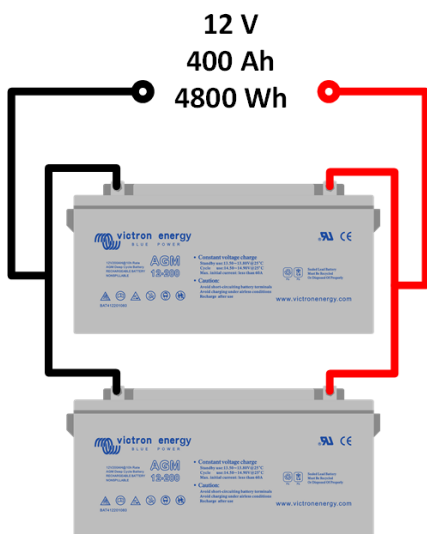
Einige Beispiele:



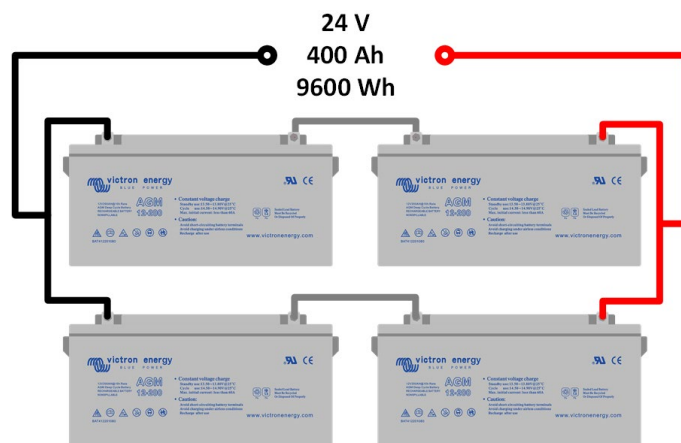
Einzelne Batterie



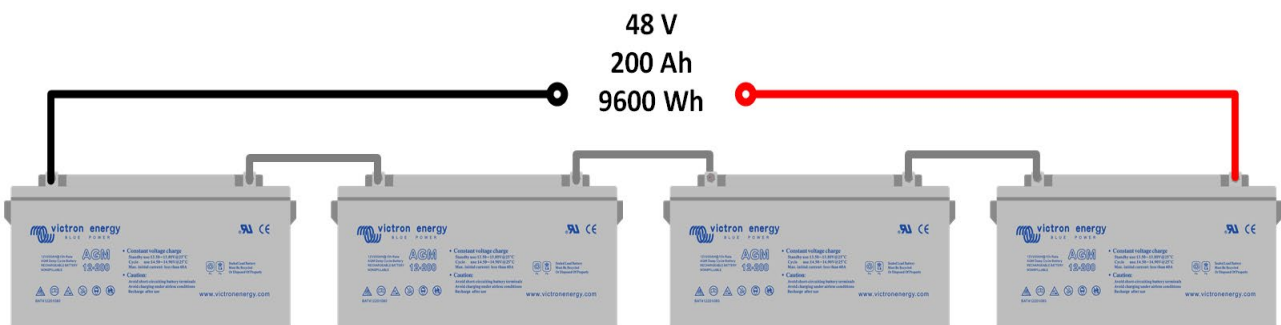
Zwei Batterien in Reihe



Zwei Batterien parallel



Vier Batterien in Reihe/parallel



Vier Batterien in Serie



## 3.2 Große Batteriebanken

Wenn eine große Batteriebank benötigt wird, empfehlen wir nicht, die Batteriebank aus zahlreichen serien/parallelen 12 V-Bleibatterien der Reihe zu bauen. Das Maximum liegt bei etwa 3 (oder 4) parallelen Zeichenfolgen. Der Grund dafür ist, dass es mit einer solchen großen Batteriebank schwierig wird, eine symmetrische Batteriebank zu erstellen. In einer großen Serie/Parallel-Batteriebank entsteht eine Ungleichheit durch Verkabelung und geringe Unterschiede im Innenwiderstand der Batterie.

Wenn eine große Batteriebank benötigt wird, sollten Sie 2 V Bleibatterien oder Lithium-Batterien verwenden.

### 2 V Blei-Säure-Batterien

2 V OPzV oder OPzS Batterien sind in einer Vielzahl von großen Kapazitäten erhältlich. Sie müssen nur die gewünschte Kapazität auswählen und in Reihe schalten. Sie werden mit speziellen Verbindungselementen geliefert, die genau für diesen Zweck vorgesehen sind.



### Einfache Lithium-Batterien

Mit Zellausgleich und internem oder externem Batteriemanagementsystem (BMS).



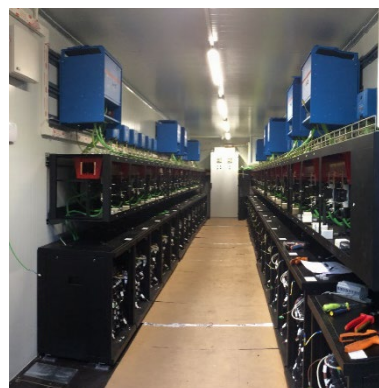
### Intelligente Lithium-Batterien

Mit Zellausgleich und internem oder externem Batteriemanagementsystem (BMS).

Jede Batterie hat die Fähigkeit, miteinander zu kommunizieren, aber sie kann auch mit einem Überwachungsgerät kommunizieren. Im Falle von Victron handelt es sich um ein GX-Gerät.

Die Batterien erzeugen einen Gesamtladezustandswert für die gesamte Batteriebank und senden diesen an das GX-Gerät.

Weitere Informationen darüber, welche Marken mit Victron zusammenarbeiten können und wie man sie einrichtet, finden Sie [hier](#).



## Andere Batteriechemikalien

Durchflussbatterien und andere Chemikalien. Diese sind üblicherweise in 48 V erhältlich. Mehrere Batterien können problemlos parallel geschaltet werden. Jede Batterie hat ihr eigenes Batteriemanagementsystem. Zusammen erzeugen sie einen Gesamtladezustandswert für die gesamte Batteriebank. Ein GX-Überwachungsgerät wird im System benötigt.



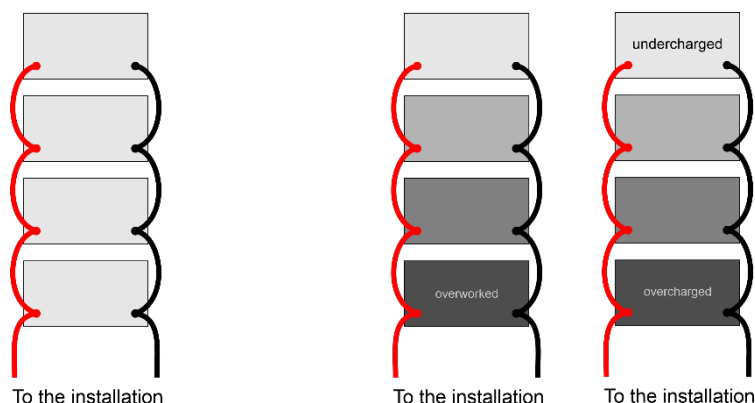
Weitere Informationen darüber, welche Marken mit Victron zusammenarbeiten können und wie man sie einrichtet, finden Sie [hier](#).

### 3.3 Parallele Batteriebankverkabelung

Es spielt eine Rolle, wie eine Batteriebank mit dem System verbunden ist. Bei der Verkabelung einer Batteriebank ist es leicht, einen Fehler zu machen. Einer der häufigsten Fehler ist es, alle Batterien parallel zu schalten und dann eine Seite der parallelen Batteriebank mit der Elektroinstallation zu verbinden. Wie in der Abbildung unten dargestellt.

Was passiert, wenn eine Last angeschlossen ist? Die von der unteren Batterie kommende Energie wird nur über die Hauptanschlussleitungen geleitet. Die Energie aus der nächsten Batterie muss über den Hauptanschluss und über die 2 Verbindungsleitungen zur nächsten Batterie fließen. Die nächste Batterie muss durch 4 Sätze von Verbindungsleitungen gehen. Die obere muss durch 6 Sätze von Verbindungsleitungen gehen. Jeder Satz von Leitungen hat seinen eigenen Widerstand und ist additiv. Die obere Batterie liefert viel weniger Strom als die untere Batterie.

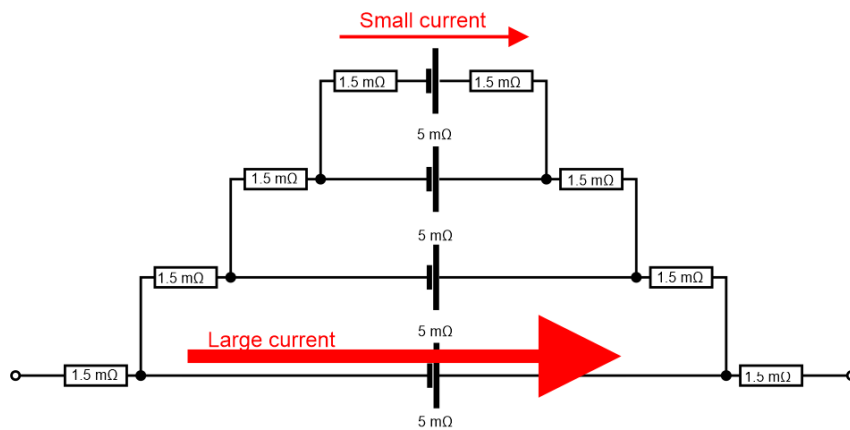
Was passiert, wenn die Batteriebank aufgeladen wird? Die untere Batterie wird mit einem höheren Strom geladen als die obere Batterie. Die obere Batterie wird mit einer niedrigeren Spannung geladen als die untere Batterie. Das Ergebnis ist, dass die untere Batterie härter gearbeitet, härter entladen und stärker aufgeladen wird. Die untere Batterie wird vorzeitig ausfallen.



Warum ist der Kabelwiderstand bei der Verkabelung von Batteriebanken wichtig? Denken Sie daran, dass ein Kabel ein Widerstand ist. Je länger das Kabel, desto höher der Widerstand. Außerdem tragen die Kabelschuhe und die Batterieanschlüsse zu diesem Widerstand bei.

Um dies zu verdeutlichen, beträgt der Gesamtwiderstand für ein 20 cm, 35 m<sup>2</sup> Kabel zusammen mit den angebrachten Kabelschuhen etwa 1,5 mΩ. Man könnte sagen, dass 1,5 mΩ nicht viel ist, aber denken Sie daran, dass auch der Innenwiderstand einer Batterie niedrig ist. Deshalb spielt es eine große Rolle! Der Innenwiderstand einer Batterie liegt typischerweise zwischen 10 und 3 mΩ.

Wenn Sie einen Schaltplan erstellen, wird er so aussehen:

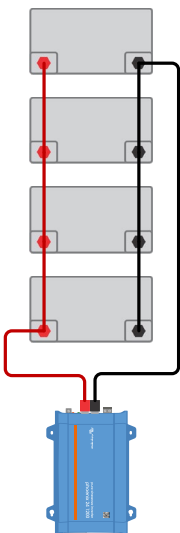


Der Strom wählt immer den Weg des geringsten Widerstands. Der größte Teil des Stroms fließt daher durch die untere Batterie. Und nur ein kleiner Teil des Stroms fließt durch die obere Batterie.

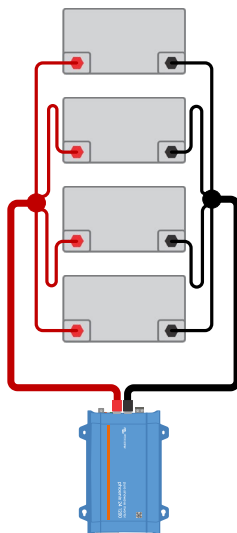
Die richtige Art, mehrere Batterien parallel zu schalten, besteht darin, sicherzustellen, dass der Gesamtweg des Stroms in und aus jeder Batterie gleich ist.

Es gibt 4 Möglichkeiten, dies zu tun:

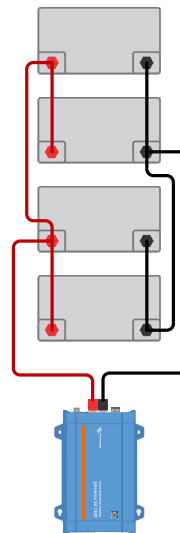
- Diagonal anschließen.
- Verwenden Sie einen positiven und einen negativen Pfosten. Die Kabellängen vom Pfosten bis zur jeweiligen Batterie müssen gleich sein.
- Auf halbem Weg verbinden. Achten Sie darauf, dass alle Kabel die gleiche Dicke haben.
- Verwenden Sie Sammelschienen.



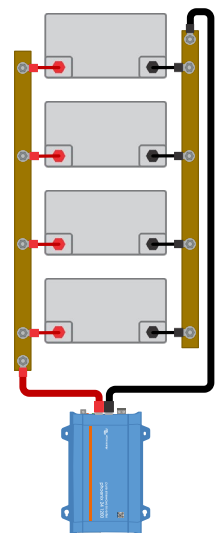
Diagonal



Pfosten



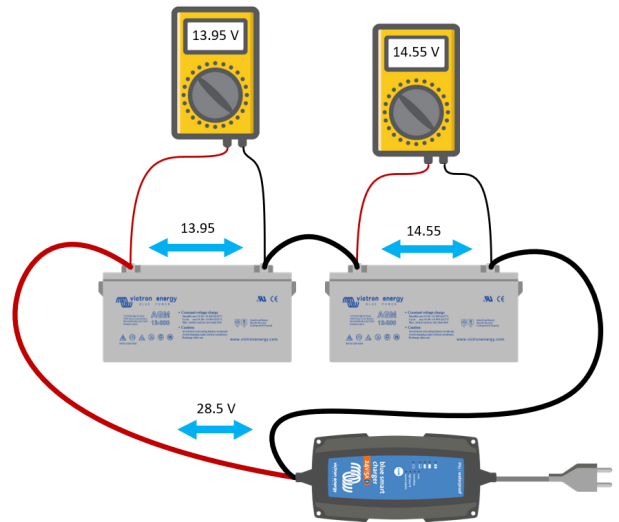
Auf halbem Weg



Sammelschienen

### 3.4 Batteriebankabgleich

Wenn Sie eine Batteriebank mit einer höheren Spannung, wie 24 V oder 48 V, erstellen, müssen Sie mehrere 12 V-Batterien anschließen. Es gibt jedoch ein Problem bei der Reihenschaltung von Batterien, und zwar, dass die Batterien nicht elektrisch identisch sind. Sie weisen leichte Unterschiede im Innenwiderstand auf. Wenn also eine Reihe von Batterien geladen wird, führt diese Widerstandsdifferenz zu einer Variation der Klemmenspannungen an jeder Batterie. Ihre Spannungen werden "unausgewogen". Diese "Unwucht" nimmt mit der Zeit zu und führt dazu, dass eine der Batterien ständig überladen wird, während die andere Batterie ständig geladen wird. Dies führt zu einem vorzeitigen Ausfall einer der Batterien im Serien-String.



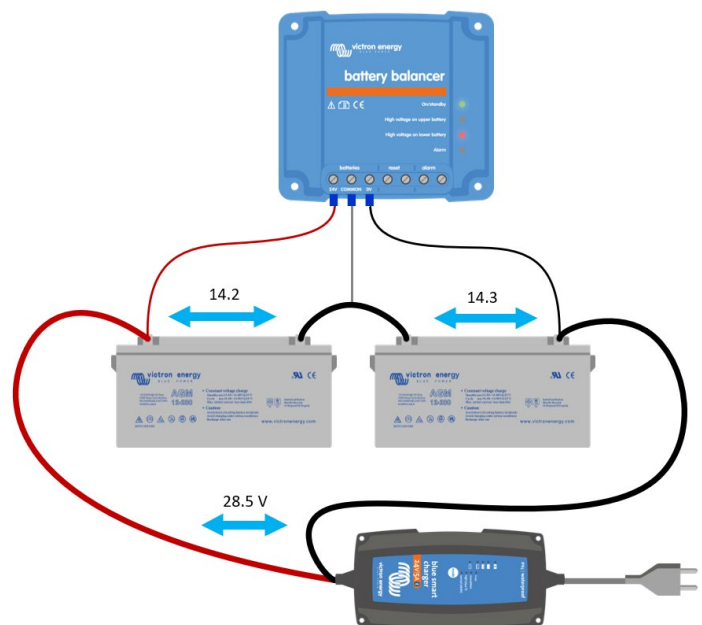
Um zu überprüfen, ob in Ihrem System eine Batterieunwucht auftritt:

- Laden Sie die Batteriebank auf.
- Messen Sie gegen das Ende der Bulk-Ladestufe. Zu diesem Zeitpunkt lädt das Ladegerät mit Vollstrom.
- Messen Sie die individuelle Batteriespannung einer der Batterien.
- Messen Sie die individuelle Batteriespannung der anderen Batterie.
- Vergleichen Sie die Spannungen.
- Wenn es einen deutlichen Unterschied zwischen diesen Spannungen gibt, ist die Batteriebank unausgeglichen.

Um eine Unwucht der Startbatterie zu vermeiden, stellen Sie sicher, dass Sie jede einzelne Batterie vollständig aufladen, bevor Sie sie in Reihe (bzw. parallel) schalten.

Um eine Unwucht in der Zukunft zu vermeiden, verwenden Sie einen Batterieausgleicher, da die Batterien älter werden.

Der Batterieausgleicher ist mit einem System verbunden, wie in der Abbildung rechts dargestellt. Es misst die Batteriebankspannung und auch die einzelnen Batteriespannungen. Der Batterieausgleicher wird aktiviert, sobald die Batteriebank geladen wird und die Ladespannung mehr als 27,3 V erreicht hat. In diesem Moment beginnt der Batterieausgleich, die Spannungen beider Batterien zu messen und zu vergleichen. Sobald er eine Spannungsdifferenz von mehr als 0,1 V zwischen den beiden Batterien erkennt, leuchtet eine Warnleuchte auf und beginnt, die beiden Batterien auszugleichen. Dies geschieht durch Entladen der höheren Batterie, indem ein Strom von bis zu 0,7 A aus dieser Batterie entnommen wird, bis beide Batteriespannungen gleich sind.



Wenn der Batterieausgleich nicht die gewünschte Wirkung hat und die Spannungsdifferenz größer als 0,2 V wird, ist die Batterieunsymmetrie größer, als die Batteriebilanz korrigieren kann. Dies ist höchstwahrscheinlich

ein Hinweis darauf, dass eine der Batterien einen Fehler aufweist und der Batterieausgleicher einen Alarm auslöst und sein Alarmrelais aktiviert.

Für ein 24-V-System wird ein einzelner Batterieausgleicher benötigt. Und für ein 48-V-System werden 3 Batterieausgleicher benötigt, einer zwischen jeweils zwei Batterien.

Weitere Informationen finden Sie im Datenblatt des [Batterieausgleichers](#).

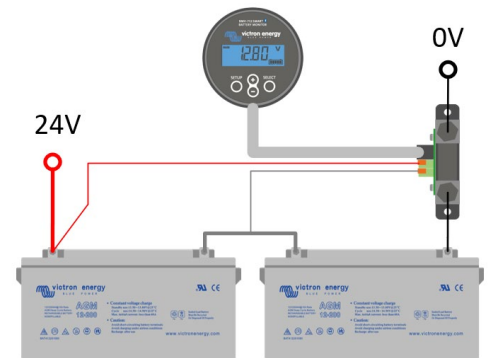
### 3.5 Mittelpunkt der Batteriebank

Die Batterieunwucht kann durch den Blick auf den Mittelpunkt einer Batteriebank erkannt werden. Wird der Mittelpunkt überwacht, kann damit ein Alarm ausgelöst werden.

Ein Mittelpunktalarm kann Folgendes bedeuten:

- Eine einzelne Batterie ist ausgefallen, wie eine offene Zelle oder eine kurzgeschlossene Zelle.
- Ende der Lebensdauer der Batterie durch Sulfatierung oder Ablagerung von aktivem Material.
- Eine Ausgleicheung ist erforderlich (nur bei nassen Zellen).

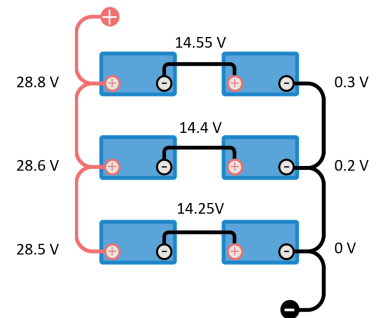
Sowohl der Batterieausgleicher als auch die Batterieüberwachung BMV 702 und BMV 712 können einen Mittelpunktalarm erzeugen.



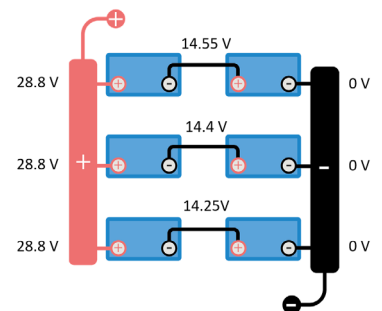
Die BMV 702 und BMV 712 verfügen über einen zweiten Spannungseingang, der zur Mittelpunktüberwachung verwendet werden kann. Es kann auf den Mittelpunkt der Batteriebank verdrahtet werden. Das BMV zeigt die Differenz zwischen den beiden Spannungen oder in Prozent an. Weitere Informationen finden Sie auf der [Produktseite](#) des Batteriemonitors.

In einer seriell/parallelen Batteriebank kann es hilfreich sein, die Mittelpunkte jedes parallelen seriellen Strings zu verbinden. Der Grund dafür ist, dass die Ungleichheit in der Batteriebank beseitigt wird.

Wenn Sie Batterien in Reihe/Parallel anschließen, wie im Bild rechts, werden Sie feststellen, dass die einzelnen Spannungen pro String der Reihe variieren und auch innerhalb des Strings variieren werden.

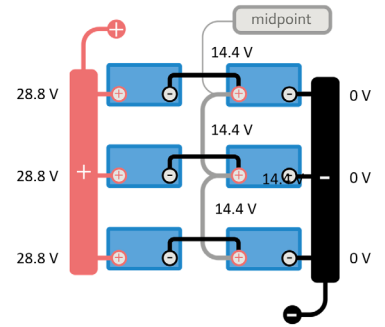


Stellen Sie zunächst sicher, dass jeder String die gleichen Spannungen aufweist, indem Sie einen gemeinsamen negativen und positiven Anschlusspunkt oder eine Sammelschiene verwenden.

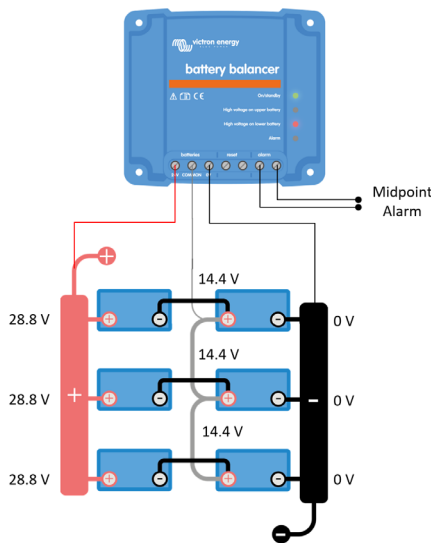


Sobald jede Stringspannung gleich ist, können die Mittelpunkte angeschlossen werden.

Stellen Sie sicher, dass die Mittelpunktsverkabelung in der Lage ist, den vollen Strom zwischen den Batterien zu übertragen.

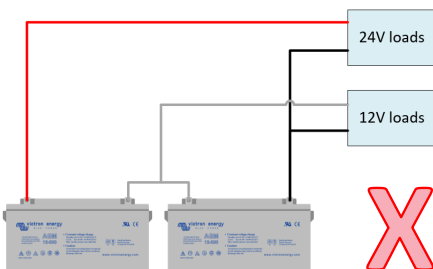


Sobald der Mittelpunkt der Batteriebank angeschlossen ist, kann ein Batterieausgleicher anstelle von 3 Batterieausgleichern (einer für jeden String) verwendet werden. Außerdem kann ein einzelnes BMV für die Mittelpunktüberwachung der gesamten Batteriebank verwendet werden.

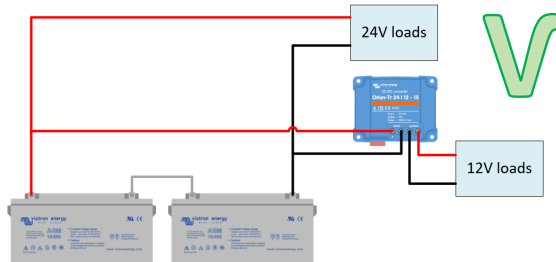


Bitte beachten Sie jedoch, dass der einzige Grund, die Mittelpunkte einer Batteriebank zu nutzen, der Ausgleichs- bzw. Überwachungszwecken dient. Es ist nicht erlaubt, Lasten an den Mittelpunkt einer Batteriebank anzuschließen, um Lasten zu betreiben, die eine niedrigere Spannung benötigen. Dies führt zu einer großen Unwucht in einer Batteriebank. Diese Unwucht ist viel größer, als ein Batterieausgleicher potenziell beseitigen kann (größer als 0,7 A), und die Batterie, die zur Bereitstellung der niedrigeren Spannung verwendet wird, wird vorzeitig ausfallen.

Tun Sie dies z. B. nicht:



Verwenden Sie stattdessen einen Orion DC/DC-Wandler:

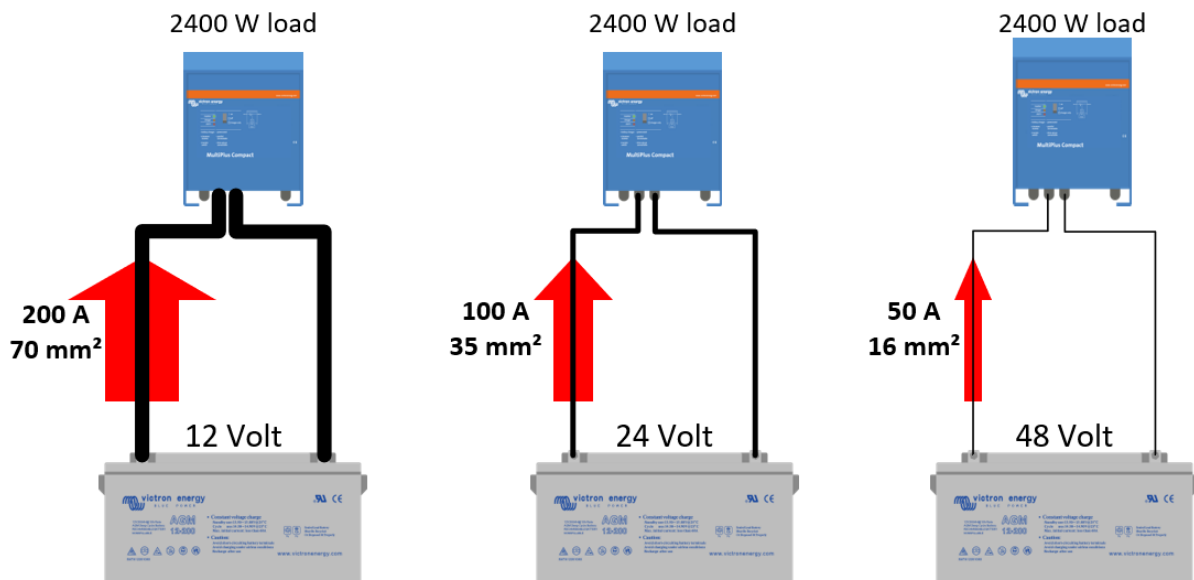


## 4. Gleichstromverkabelung

### 4.1 Auswahl des richtigen Kabels

Es ist wichtig, die richtige Kabeldicke in einem System zu verwenden. Das richtige Kabel kann erst ausgewählt werden, wenn Sie die Ströme in einem System kennen.

Dies ist ein Beispiel dafür, welche Kabelgröße zu diesen Strömen gehört. Vorausgesetzt, dass der Kabelabstand weniger als 5 Meter beträgt.



Um sehr dicke Kabel zu vermeiden, sollten Sie zunächst die Systemspannung erhöhen.

Ein System mit einem großen Wechselrichter verursacht große Gleichströme. Wenn die Gleichstrom-Systemspannung erhöht wird, sinkt der Gleichstrom, und die Kabel können dünner sein. Die bevorzugten oberen Grenzwerte für die Wechselrichterleistung pro Systemspannung sind:

- 12 V: bis zu 3000 VA.
- 24 V: bis zu 5000 VA.
- 48 V: 5000 VA und höher.

Wenn Sie die Systemspannung erhöhen wollen, es aber DC-Lasten oder DC-Ladequellen gibt, die nur mit 12V umgehen können, können Sie DC/DC-Wandler verwenden, anstatt eine Niederspannung für das gesamte System zu wählen.

Wie bereits erläutert, ist es sehr wichtig, immer die richtige Kabeldicke zu verwenden. Die richtige Kabeldicke finden Sie im Produkthandbuch. Die Verwendung eines zu dünnen Kabels hat einen direkten negativen Einfluss auf die Systemleistung.

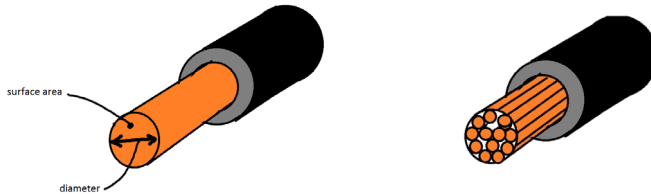
Im Allgemeinen wird die Dicke der Kabelseele in mm<sup>2</sup> angegeben. Dies zeigt die Oberfläche der Kabelseele an. Aber auch andere Anmerkungen werden verwendet. Wie AWG (American Wire Gauge) wird verwendet. In diesem Fall finden Sie [hier](#) eine Umrechnungstabelle.

Um den Aderdurchmesser eines verseilten Adernkabels zu ermitteln, schauen Sie sich die Kabelisolierung an. Auf dem Kabel befinden sich Markierungen, die die Dicke der Kabelseele angeben.



Beachten Sie, dass einige Kabel eine sehr dicke Isolierung aufweisen können und dicker erscheinen können als sie sind. Ermitteln Sie den tatsächlichen Aderdurchmesser anhand der Kabelkennzeichnung oder deren Spezifikationen oder führen Sie alternativ eine physische Überprüfung durch. Entfernen Sie ein wenig Kabelisolierung und schauen Sie sich die Kupferader des Kabels an und schätzen Sie den Aderdurchmesser.

In einem massiven Kabel können Sie die Oberfläche berechnen, wenn Sie den Durchmesser der Kabelseele messen, aber bei einem Litzenkabel ist diese Methode nicht so genau. (Bitte beachten Sie, dass wir die Verwendung von soliden Aderkabeln nicht empfehlen).



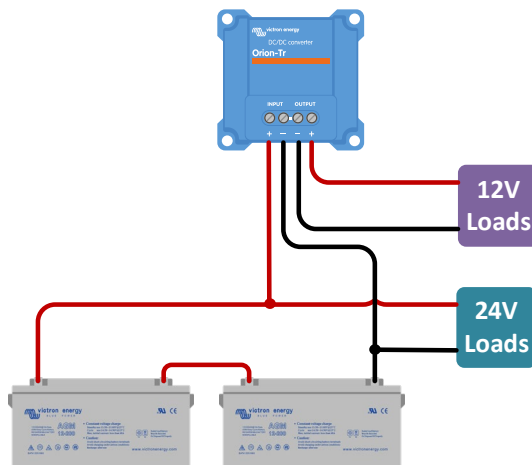
**Oberfläche =  $\pi \times \text{Radius}^2$**   
**Oberfläche =  $\pi \times (\text{Durchmesser}/2)^2$**   
 **$A = \pi \times (d/2)^2$**

Wenn Sie kein ausreichend dickes Kabel finden, verdoppeln Sie es. Verwenden Sie zwei Kabel pro Verbindung statt eines sehr dicken. Achten Sie in diesem Fall jedoch immer darauf, dass die kombinierte Fläche beider Kabel gleich der empfohlenen Fläche ist. Beispielsweise entsprechen 2 x 35 mm<sup>2</sup> Kabel einem 70 mm<sup>2</sup> Kabel. Größere Victron Wechselrichter/Ladegeräte sind speziell für diesen Zweck mit 2 positiven und 2 negativen Batterieanschlüssen ausgestattet.



Vermeiden Sie diese Fehler bei der Auswahl der Kabel:

- Verwenden Sie keine Kabel mit groben Litzen.
- Verwenden Sie keine unflexiblen Kabel.
- Verwenden Sie keine Wechselstromkabel.





- Für Situationen auf See oder in feuchter Umgebung verwenden Sie "Seekabel". Dies sind Kabel mit verzinnnten Kupferlitzen.



Seekabel

Die Berechnung der Kabeldicke kann schwierig sein. Es gibt Möglichkeiten, Ihnen bei der Auswahl der richtigen Kabeldicke zu helfen:

- Schauen Sie in das Produkthandbuch.
- Die Victron Toolkit-App.
- Die Faustregel.
- Empfohlene Batteriekabel Dokument.

### Produkthandbücher

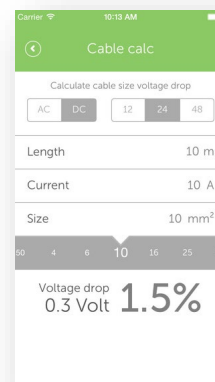
Alle unsere Handbücher empfehlen die Größe des Batteriekabels (und der Sicherung), die für das Produkt verwendet werden muss.

	12/3000/120	24/3000/70	48/3000/35
Recommended battery capacity (Ah)	400–1200	200–700	100–400
Recommended DC fuse	400A	300A	125A
Recommended cross section (mm <sup>2</sup> ) per + and - connection terminal			
0 – 5 m	2x 50 mm <sup>2</sup>	50 mm <sup>2</sup>	35 mm <sup>2</sup>
5 – 10 m	2x 70 mm <sup>2</sup>	2x 50 mm <sup>2</sup>	2x 35 mm <sup>2</sup>

### Victron Toolkit-App

Diese App hilft Ihnen bei der Berechnung von Kabelgröße und Spannungsabfall. Sie können auswählen:

- Spannung.
- Kabellänge.
- Strom.
- Kabelquerschnitt.



Und die [Toolkit-App](#) berechnet den Spannungsabfall über beide Kabel.

### Empfohlene Batteriekabel Dokument

Dieses [Dokument](#) enthält eine Tabelle, die den maximalen Strom für eine Reihe von Standardkabeln mit einem Spannungsabfall von 0,259 Volt anzeigt.

cable diam	cable section	L(+)+L(-)	L(+)+L(-)	L(+)+L(-)	L(+)+L(-)
		tot 5 meters	tot 10 meters	tot 15 meters	tot 20 meters
mm	mm <sup>2</sup>	I max A	I max A	I max A	I max A
0.98	0.75	2.3	1.1	0.8	0.6
1.38	1.5	4.5	2.3	1.5	1.1
1.78	2.5	7.5	3.8	2.5	1.9
2.26	4	12	6	4	3
2.76	6	18	9	6	5
3.57	10	30	15	10	8
4.51	16	48	24	16	12
5.64	25	75	38	25	19
6.68	35	105	53	35	26
7.98	50	150	75	50	38
9.44	70	210	105	70	53
11.00	95	285	143	95	71
12.36	120	360	180	120	90

### Faustregel

Für eine schnelle und allgemeine Berechnung von Kabeln bis zu 5 Metern verwenden Sie diese Formel:

$$\text{Strom} / 3 = \text{Kabelgröße in mm}^2$$

Beispiel:

Der Strom beträgt 200 A

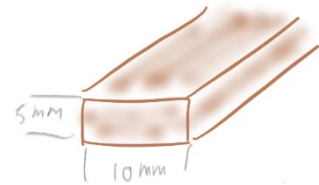
Dann sollte das Kabel sein:  $200/3 = 66 \text{ mm}^2$

## 4.2 Sammelschienen

Sammelschienen sind wie Kabel, nur sind sie starre Metallschienen. Sie sind aus Kupfer oder verzinnem Kupfer gefertigt. Sie werden in großen Systemen eingesetzt, in denen große Ströme fließen. Sie stellen einen gemeinsamen positiven und einen gemeinsamen negativen Punkt zwischen den Batterien und mehreren Wechselrichtern dar. Sammelschienen werden auch in kleineren Systemen eingesetzt, insbesondere bei einer großen Anzahl von Gleichstromgeräten. Eine Sammelschiene bietet in diesem Fall eine gute Möglichkeit, alle verschiedenen Gleichstromkabel zu verbinden.

Zur Berechnung der Sammelschienenstärke verwenden Sie einfach die empfohlene Kabeloberfläche und tragen diese auf die Sammelschienenquerschnittsfläche auf.

**Oberfläche = Breite x Tiefe**



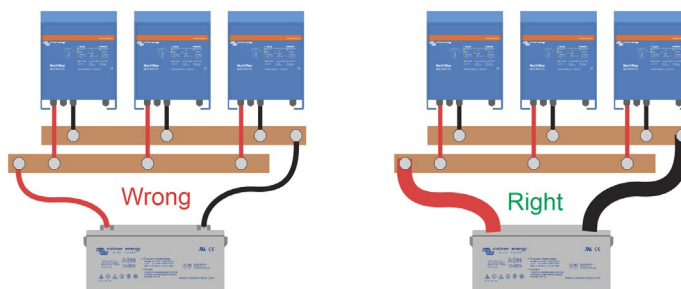
### Zum Beispiel:

Eine Sammelschiene von 10 mm x 5 mm.

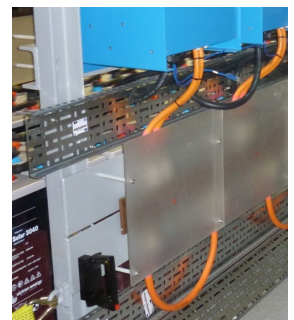
Der Oberflächenquerschnitt beträgt  $5 \times 10 = 50 \text{ mm}^2$ .

Diese sollte für 150 A bei Entfernungen bis zu 5 Metern geeignet sein.

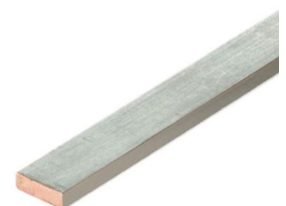
Bei der Verkabelung des Systems ist darauf zu achten, dass der Querschnitt der Verbindung zwischen den Batterien und dem Gleichstromverteiler gleich der Summe der erforderlichen Querschnitte der Verbindungen zwischen dem Verteiler und dem Gleichstromgerät ist.



Bei der Verwendung von Sammelschienen ist es in den meisten Fällen notwendig, die Sammelschiene abzuschirmen, insbesondere wenn die Sammelschiene im Freien steht. Dies dient dazu, zu verhindern, dass Personen die Sammelschiene berühren, oder einen Kurzschluss zu verhindern, wenn ein Metallgegenstand versehentlich über die positiven und negativen Sammelschienen fällt und versehentlich beide Sammelschienen kurzschließt. Eine einfache Möglichkeit, dies zu tun, ist die Montage einer Plexiglasplatte vor oder über der Sammelschiene. Siehe Abbildung rechts.

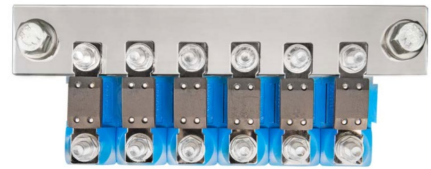


Sammelschienen können einfach selbst hergestellt werden, Sie benötigen lediglich eine Kupferschiene, in die Sie Löcher bohren, damit elektrische Kabel an die Schiene angeschlossen werden können. Verwenden Sie für Schifffahrtsanwendungen verzinnete Kupfersammelschienen. Sammelschienen können über den Elektrogroßhandel von Metalllieferanten bezogen werden.



Victron hat zwei Produktreihen, die Sammelschienen enthalten.

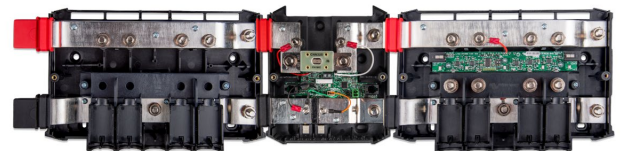
Das erste Produkt ist das [modulare Sicherungs- und Sammelschienensystem](#). Die Sammelschiene ist bis 500 A ausgelegt.



Die zweite Produktlinie ist das [Lynx-System](#). Sie besteht aus separaten Einheiten, die zu einer Sammelschiene miteinander verbunden werden können. Die Sammelschiene ist bis 1000 A ausgelegt. Lynx kann in 12-, 24- oder 48-Volt-Systemen eingesetzt werden.



- Lynx Power in - zum Anschluss von Batterien (ein Lynx Verteiler kann auch verwendet werden).
- Lynx-Shunt - Dieses Gerät beherbergt die Hauptsicherung, den Shunt und die Batterieüberwachungselektronik (zum Auslesen des Batteriemonitors wird ein GX-Gerät benötigt).
- Lynx-Verteiler - zum Anschluss von 4 DC-Lasten und deren Sicherungen und Anzeigeleuchten pro Sicherung. (Vielfache können angeschlossen werden).



### 4.3 Kabelverbindungen

Es gibt mehrere Möglichkeiten, Kabel an Batterien oder Victron-Produkte anzuschließen. Die Verbindungen werden auf verschiedene Weise hergestellt:

#### Bolzen, Muttern und Schrauben

Diese gibt es in der Regel in Größen wie M5, M6, M8 oder M10. Bolzen für elektrische Zwecke werden in der Regel aus verzinnemtem Messing gefertigt. Verwenden Sie daher beim Anziehen immer das richtige Drehmoment. Ein zu starkes Anziehen kann die Mutter oder den Bolzen brechen. Das empfohlene Drehmoment finden Sie im Produkthandbuch.



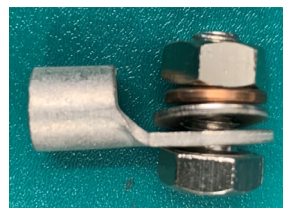
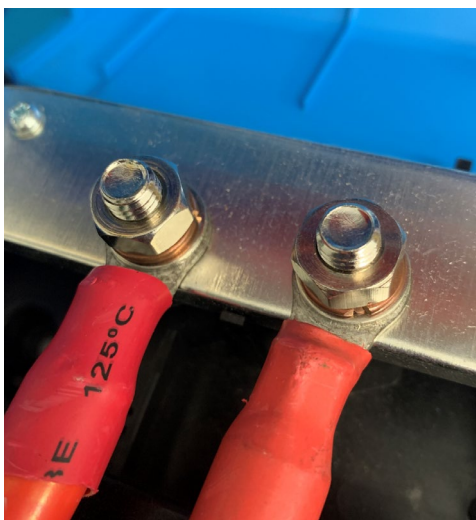
Kabelösen werden verwendet, um das Kabel mit einem Bolzen zu verbinden. Der Kabelschuh muss der Kabeldicke entsprechen. Für die Befestigung eines Kabelschuhs an einem Kabel wird eine spezielle Crimpzange benötigt. Wenn der Kabelschuh keine Isolierung hat, müssen Sie diese hinzufügen.



Wenn Sie die Kabelöse mit dem Bolzen verbinden, legen Sie eine Unterlegscheibe und einen Federring und dann die Mutter ein. Achten Sie darauf, dass die Lasche flach auf der Unterseite anliegt. Stecken Sie keine Gegenstände zwischen die Lasche und die Montagefläche, wie Unterlegscheiben oder Sicherungen. Dies reduziert die Strombelastbarkeit der Verbindung.



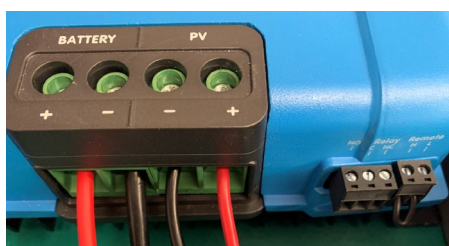
Verwenden Sie beim Anziehen der Mutter isolierte Werkzeuge. Ein versehentlicher Kurzschluss der Batterie kann sehr gefährlich sein, und die Ströme können Ihren nicht isolierten Schraubenschlüssel schmelzen, oder



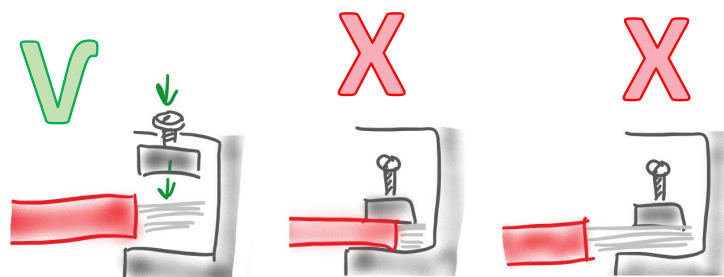
der Funke kann eine Explosion der Batterie verursachen.

### Schraubverbinder

Schraubverbinder gibt es in einer Vielzahl von Formen und Größen, geeignet für dicke oder dünne Drähte.



Entfernen Sie eine ausreichende Länge der Kabelisolierung, bevor Sie das blanke Ende in den Steckerhohlraum einsetzen. Vermeiden Sie das Eindringen von Kabelisolierungen in den Stecker. Dies kann zu einem zu hohen Widerstand führen, so dass sich der Stecker erwärmt und möglicherweise schmilzt. Vermeiden Sie, dass nicht isolierte Kabel (blanke Kabel) außerhalb des Steckers sichtbar sind. Dies ist gefährlich, da es zu Stromschlägen

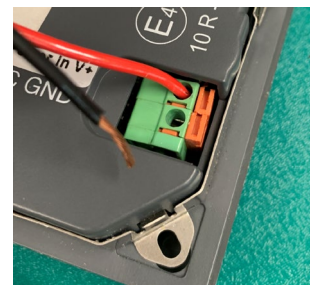


oder einem Kurzschluss kommen kann.

Die Schrauben in den elektrischen Steckverbindern sind in der Regel aus verzinnem Messing gefertigt. Beim Anziehen immer das richtige Drehmoment verwenden. Ein zu starkes Anziehen kann die Schraube brechen. Siehe Produkthandbücher.

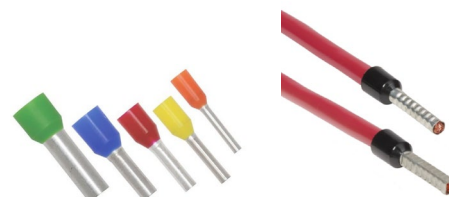
## Push-Steckverbinder

- Entfernen Sie eine ausreichende Länge der Kabelisolierung.
- Drücken Sie den orangefarbenen Teil mit einem flachen Schraubendreher nach unten.
- Stecken Sie das abisolierte Kabel ein.
- Vermeiden Sie das Eindringen von Kabelisolierungen in den Stecker. Dies kann zu einem zu hohen Widerstand führen, so dass sich der Stecker erwärmt und möglicherweise schmilzt.
- Vermeiden Sie, dass nicht isolierte Kabel (blanke Kabel) außerhalb des Steckers sichtbar sind. Dies ist gefährlich, da es zu Stromschlägen oder einem Kurzschluss kommen kann.
- Lassen Sie den orangen Teil los.
- Das Kabel ist nun arretiert. Geben Sie dem Kabel einen kleinen Ruck, um zu überprüfen, ob das Kabel sicher befestigt ist.



## Aderendhülsen

- Dies sind Hülsen, die über ein abisoliertes Kabelende gleiten.
- Es wird eine spezielle Crimpzange benötigt.
- Sie dienen dazu, die abisolierten Kabelstränge auszurichten und zu verhindern, dass sie beim Einführen eines Kabels in einen Schraub- oder Push-Steckverbinder auslaufen.
- Verwenden Sie diese, wenn Sie einen sauberen Verkabelungsvorgang wünschen.



## Flachsteckverbinder

- Ein Kabelschuh-Crimpkontakt muss an das Kabel gecrimpt werden.
- Es wird eine spezielle Crimpzange benötigt.
- Das Sortiment dieser Steckverbinder umfasst Steckverbinder mit isolierten Enden und einige mit besonderen Merkmalen, wie z. B. Huckepacksteckverbinder.



## MC-Steckverbinder

Diese Steckverbinder werden ausschließlich für den Anschluss von Solarmodulen an MPPTs verwendet. Am häufigsten ist der MC4, aber MC, MC2 und MC3 gibt es auch, werden aber nicht mehr verwendet. Die Buchstaben 'MC' stehen für MultiContact, das ist der Name eines der Originalhersteller, der sich durchgesetzt hat. Die Ziffern 1 bis 4 stehen für den Kontaktstiftquerschnitt in mm<sup>2</sup>.

Einige Details:

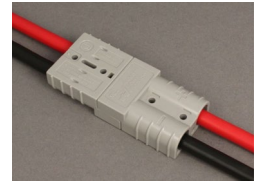
- Sie sind wasserdicht (IP67) und können im Außenbereich eingesetzt werden.
- Stecker oder Buchsenleisten.
- Ausgelegt für 20 A, 600 V (neuere Versionen 1500 V).
- Es wird eine spezielle Crimpzange benötigt.
- Kann als vorkonfektionierte Kabel erworben werden.
- MC4 Y-Stücke (oder Y-Kabel) zur Parallelschaltung von Solarmodulen.



Für weitere Informationen siehe Kapitel 4.10 - Solarpaneele.

## Anderson-Stecker

- Häufig verwendet in Automobil- oder Mobilanwendungen, bei denen schnelles Verbinden und Trennen häufig ist.
- Erhältlich in verschiedenen Nennströmen und Kabeldicken.
- Stellen Sie sicher, dass der Nennstrom mit dem Strom übereinstimmt, wenn Ihr System unter Volllast steht.
- Sie erhöhen den Kabelwiderstand, wenn sie sich zwischen Batterie und Wechselrichter befinden. Beschränken oder vermeiden Sie in diesem Fall deren Verwendung.



## Zigarettenanzünder

- Wird in Low-End-Automobilanwendungen eingesetzt.
- Nicht in der Lage, große Ströme aufzunehmen.
- Beachten Sie, dass die Schaltung im Fahrzeug möglicherweise nur einen niedrigen Sicherungswert aufweist.
- Achten Sie darauf, den Stecker richtig und tief genug einzustecken, da sich der Stecker sonst erwärmen und schmelzen kann.
- Beschränken oder vermeiden Sie deren Verwendung.



## Batterieklemmen

- Diese sind nur für temporäre Verbindungen gedacht.
- Sie haben oft nicht genügend hohe Nennströme.
- Sollte niemals dauerhaft in einem elektrischen System verwendet werden.
- Beschränken oder vermeiden Sie deren Verwendung.



## 4.4 Sicherungen und Leistungsschalter

Eine Sicherung ist eine elektrische Sicherheitsvorrichtung. Es schützt eine elektrische Schaltung vor hohen Strömen.

Die Sicherung befindet sich im Versorgungskabel zu einem elektrischen Gerät. Sobald der Strom durch die Sicherung fließt, der höher ist als ihr Nennstrom, brennt die Sicherung für eine bestimmte Zeit durch. Sobald die Sicherung durchgebrannt ist, fließt kein Strom mehr in den Stromkreis.

Höhere als die erwarteten Stromsituationen können auftreten, wenn ein elektrisches Gerät einen Fehler entwickelt oder wenn ein Kurzschluss im Stromkreis vorliegt.

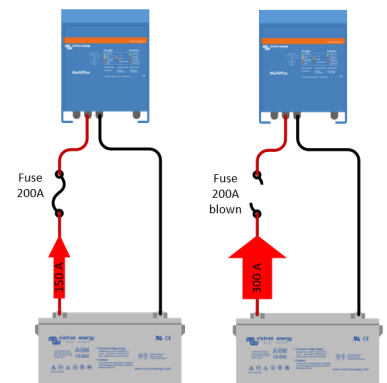
Die Sicherung schützt vor:

- Starke Überlastung - wenn mehr Strom im System fließt, als ihm zugemutet wird.
- Kurzschluss - wenn ein Leiter versehentlich mit einem anderen Leiter in Berührung kommt.

Wie funktioniert eine Sicherung?

Es gibt 3 Arten von Sicherungsmechanismen. Diese sind:

- Drahtsicherung.
- Thermosicherung.
- Magnetische Sicherung.



Traditionell enthält eine Sicherung einen Draht oder ein Metallstreifen, der schmilzt, sobald ein unzulässig hoher Strom durch die Sicherung fließt. Wenn der Draht in der Sicherung geschmolzen ist, ist der Stromkreis unterbrochen und es fließt kein Strom mehr in den Stromkreis.



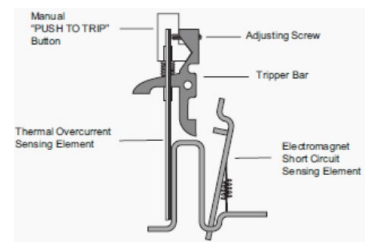
Sobald die Sicherung durchgebrannt ist, muss sie durch eine neue Sicherung ersetzt werden, damit der Stromkreis wieder funktionsfähig ist. Diese Sicherungen sind Einwegsicherungen. Sobald sie durchgebrannt sind, können sie nicht mehr zurückgesetzt werden. Sie müssen durch neue ersetzt werden.

Eine weitere Art von Sicherung ist die automatische Sicherung, die oft als Leistungsschalter oder Leitungsschutzschalter (CB oder MCB) bezeichnet wird. Diese Vorrichtungen unterbrechen den Stromfluss, wenn ein hoher Strom erkannt wird. Manchmal werden sie sich wieder verbinden, nachdem das Hochstromereignis vorbei ist, oder sie müssen manuell zurückgesetzt werden. Sie müssen nicht wie die herkömmlichen Sicherungen ausgetauscht werden.

Es gibt 2 Möglichkeiten, wie diese Sicherungen funktionieren, entweder thermisch oder magnetisch oder eine Kombination davon.

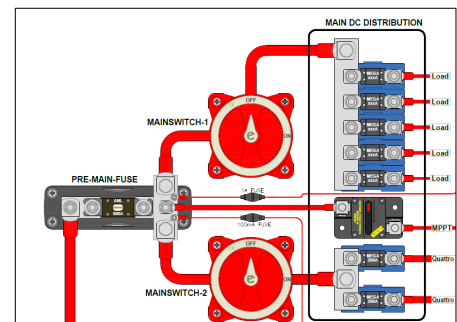
Der thermische Schutzschalter enthält ein Bi-Metall-Band, das sich bei Überstrom erwärmt. Es biegt sich beim Erwärmen und unterbricht dadurch den Stromweg.

Der Magnetschalter enthält einen Elektromagneten, der auf einen hohen Strom reagiert. Wenn ein großer Strom fließt, erzeugt der Elektromagnet eine Magnetkraft, die den Weg des Stroms unterbricht.



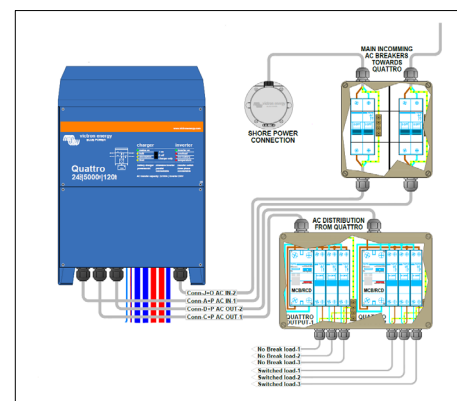
### Position der Gleichstromsicherungen:

Jeder Verbraucher, der an eine Batterie angeschlossen wird, muss abgesichert werden. Die Sicherung befindet sich im Pluskabel. Jeder einzelne Verbraucher muss eine eigene Sicherung haben. Egal wie groß oder klein die Nennleistung des Gerätes ist. Batterien können sehr hohe Ströme erzeugen, die einen Brand verursachen können. Wenn der Verbraucher einen Fehler und interne Kurzschlüsse entwickelt, fließt ein sehr großer Strom, der eine Brandgefahr darstellen kann. Ein Gleichstromkreis enthält in der Regel eine Hauptbatteriesicherung, danach verzweigt er sich zu den einzelnen Verbrauchern. Jeder Verbraucher hat eine eigene Sicherung.



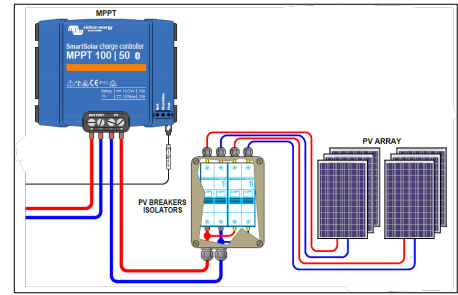
### Position der Wechselstromleistungsschalter:

Die Leistungsschalter befinden sich in der Nähe des Einspeisepunktes des öffentlichen Netzes bzw. des Generators in die Schaltanlage. Der Wechselstromschalter wird im stromführenden Leiter oder sowohl im stromführenden als auch im Neutralleiter platziert. Es werden ein- oder zweipolige Leistungsschalter eingesetzt. In der Regel gibt es pro Wechselstromversorgung einen Hauptleistungsschalter, danach zweigt die Versorgung in verschiedene Gruppen ab. Jede Gruppe enthält einen Leistungsschalter, der eine Gruppe von Wechselstromverbrauchern schützt.



### Position der PV-Feldleistungsschalter:

Zwischen einer PV-Anlage und dem Solarladegerät muss eine Sicherung angebracht werden. Bitte erkundigen Sie sich bei den örtlichen Behörden, die Vorschriften pro Anwendung und Land sind unterschiedlich.



### Sicherungshalter

Sicherungen müssen in Sicherungshalter eingesetzt werden. Der Sicherungshalter hält die Sicherung sicher an ihrem Platz. Und in einigen Fällen sorgen sie auch für eine elektrische Isolierung. Leistungsschalter werden in der Regel auf einer DIN-Schiene montiert. Sicherungen und Leistungsschalter befinden sich in der Regel in einer Schalttafel, vorzugsweise in einem Gehäuse.

### Sicherungswerte und die Auswahl der richtigen Sicherung:

Bei der Auswahl einer Sicherung gibt es 4 Auswahlkriterien:

- Nennstrom
- Nennspannung
- Geschwindigkeit
- Typ

Es ist wichtig, die richtige Sicherung zu wählen, die zum Stromkreis und zur Leistungsaufnahme der Geräte in diesem Stromkreis passt.

Der Nennwert der Sicherung wird auf der Sicherung angezeigt oder ist im Datenblatt der Sicherung oder deren Spezifikationen zu finden.

### Nennstrom

Wenn sich nur ein Verbraucher in einem Stromkreis befindet, muss die Sicherung mit dem Nennstrom dieses Verbrauchers oder dem Nennstrom des Kabels übereinstimmen, je nachdem, welcher der niedrigste der beiden ist.

Wenn sich mehrere Verbraucher in einem Stromkreis befinden, muss die Sicherung mit dem Nennstrom der Verkabelung im Stromkreis übereinstimmen.

### Nennspannung

Die Nennspannung der Sicherung muss gleich oder größer als die erwartete maximale Spannung im System sein.

Die Sicherung muss speziell für den erforderlichen Typ, Gleichstrom bzw. Wechselstrom, ausgelegt sein.

Die meisten DC-Sicherungen sind für 12 und 24 V geeignet, aber sie sind nicht unbedingt für 48 V und höher geeignet.

Bitte beachten Sie, dass nicht alle Sicherungen oder Leistungsschalter sowohl in Wechselstrom- als auch in Gleichstromkreisen verwendet werden können. Wenn die Sicherung sowohl für Wechselstrom als auch für Gleichstrom verwendet werden kann, ist die Spannung für Wechselstrom oft höher als die Gleichspannung. Achten Sie auch darauf, dass die Leistungsschalter nicht unidirektional sind, so dass es bei Gleichstrom darauf ankommt, wie sie in den Stromkreis geschaltet sind.

### Geschwindigkeit

Die Geschwindigkeit einer Sicherung ist die Zeit, die benötigt wird, bis sich die Sicherung bei Auftreten eines Fehlerstroms öffnet. Dies wird durch das Sicherungsmaterial, seinen Mechanismus, den Strom und die Temperatur bestimmt.



Es gibt Sicherungen die langsam oder schnell durchbrennen:

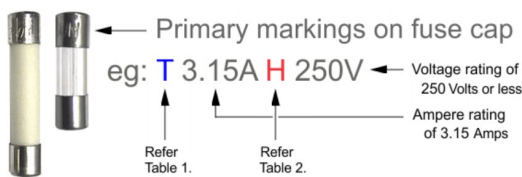
- Sicherungen die langsam durchbrennen, werden häufig in Gleichstromanwendungen eingesetzt, die in Automobil- und Schifffahrtskreisen zu finden sind. Diese Schaltungen beinhalten Verbraucher mit hohem Anlaufstrom, wie z. B. Motoren, oder Geräte mit Kondensatoren, wie z. B. Wechselrichter. Die Sicherung die langsam durchbrennt, wird einem hohen, kurzzeitigen Anfangsstrom widerstehen, der es einem Motor ermöglicht, zu starten.
- Die Sicherungen die schnell durchbrennen, werden in Wechselstromanwendungen eingesetzt. Wechselstromverbraucher sind oft empfindlich gegenüber Änderungen im Stromfluss, daher benötigen sie eine Sicherung, die schnell reagieren kann, um den Verbraucher zu schützen. Aber in einigen Fällen kann ein AC-Verbraucher einen hohen Anlaufstrom haben, das sind Geräte mit Elektromotoren, wie Kühlschränke, Klimaanlage und Kompressoren. In diesen Szenarien wird eine langsamere Sicherung benötigt.

Geschwindigkeitsbereich des Sicherungselements:

- FF Sehr schnell wirkend (Flink Flink).
- F Schnell wirkend (Flink).
- M Mittelwirksam (Mitteltrage).
- T Langsam wirkend (Trage).
- TT Sehr langsam wirkend (Trage Trage).

### Sicherungskennzeichnungen

Die Sicherung enthält eine Kennzeichnung, die angibt, wie hoch ihre Nennwerte sind. Aber es könnten Informationen fehlen. Dann sind die Sicherungsspezifikationen eine gute Quelle, um mehr darüber zu erfahren. Diese können Sie leicht online oder bei Ihrem Sicherungslieferanten finden.

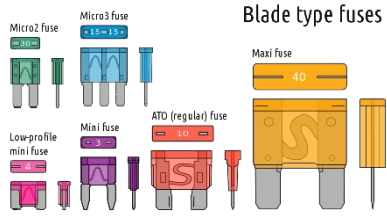













Catalog Number	Marine Rated Battery Fuses
Application	Full range circuit protection for automotive and marine applications. Break in capacity meets the requirements of conventional vehicle batteries and 42V electrical networks
Voltage Rating	58Vdc Maximum
Amperage Rating	30A - 300A
Ingress Protection	IP66
Ignition Protected	Per SAEJ1117
Interrupt Rating	10000 AMP @ 14Vdc 5000 AMP @ 32Vdc 2000 AMP @ 58Vdc
Torque Rating	Maximum 12 N•m (106 in-lbs)
Material	Body - Ceramic Housing & Cover: UL-rated 94V0 Thermoplastic Ring Terminals - Tin Plated


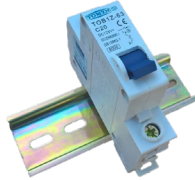


### Übersicht der Sicherungsarten:

Sicherungen aus Glas oder Keramik	Sicherung	Halterungen
Drahtsicherung Bis zu ca. 60 A Bis zu 250 V AC oder DC Schnell oder langsam		

<p><b>Klingentyp (Automobil)</b></p> <p>Drahtsicherung          Bis zu 120 A          32 V          DC          Langsam</p>	<p>Sicherung</p> 	<p>Halterung</p> 
<p><b>Midi</b></p> <p>Drahtsicherung          23 – 200 A          32 Vdc          Langsam</p>	<p>Sicherung</p> 	<p>Halterung</p> 
<p><b>Cooper Bussmann MRBF</b></p> <p>Drahtsicherung          30 – 300 A          58 Vdc          Marine bewertet          Kann direkt auf die positive          Sammelschiene montiert          werden.</p>	<p>Sicherung</p> 	<p>Halterung</p> 
<p><b>CNN-Sicherung</b></p> <p>Drahtsicherung          10 – 800 A          48 Vdc, 125 Vac          Schnell</p>	<p>Sicherung</p> 	<p>Halterung</p> 
<p><b>Megasicherung</b></p> <p>Drahtsicherung          40 - 500 A          32 Vdc          Langsam</p>	<p>Sicherung</p> 	<p>Halterung</p> 
<p><b>ANL-Sicherung</b></p> <p>Drahtsicherung          35 – 750 A          32V dc          Schnell</p>	<p>Sicherung</p> 	<p>Halterung</p> 

NH-Sicherung	Sicherung	Halterung
Drahtsicherung Bis zu 1000 A 500 - 690 Vac 440 - 550 Vdc Mehrere Geschwindigkeiten verfügbar		 Fuse Base      Disconnect Switch

Leistungsschalter (CB oder MCB)	Sicherung	Halterung
AC oder DC Eine Vielzahl von Nennströmen Eine Vielzahl von Spannungen Eine Vielzahl von Geschwindigkeiten Montage auf DIN-Schiene		

#### 4.5 Gleichstromisolationsschalter

Ein Batterieisolationsschalter kann verwendet werden, um die Batterie (oder die Batteriebank) vom Rest des Stromkreises zu trennen. Oder er kann verwendet werden, um eine Gleichstromquelle oder einen Gleichstromverbraucher von einem Stromkreis zu trennen. Die Möglichkeit, eine Batterie oder einen Gleichstromverbraucher vom Stromkreis zu trennen, ist nützlich, wenn das System für eine bestimmte Zeit nicht benutzt wird oder für die Wartung des Systems.

Bei der Auswahl eines Trennschalters ist darauf zu achten, dass der Trennschalter immer auf die zu erwartenden Ströme im System unter Vollast ausgelegt ist.

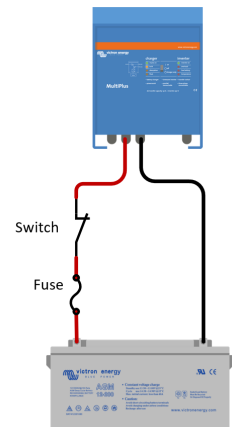
Die Regeln und Richtlinien für die Isolation der Batterie sind in den einzelnen Ländern unterschiedlich, aber es wird empfohlen, im Falle einer Isolation der Batterie nur das positive Batteriekabel zu isolieren.

Möglicherweise ist es nicht einmal notwendig, einen Isolatorschalter hinzuzufügen. Ein Gleichstromsystem enthält immer eine Hauptsicherung. Das Entfernen der Sicherung unterbricht auch den Stromkreis. Wenn also das System gewartet werden soll oder wenn die Batterie ausgetauscht werden muss, reicht das Entfernen der Hauptsicherung aus, um die Batterie vom Rest des Systems zu isolieren.

Verwenden Sie immer hochwertige Isolatorschalter. Der Isolatorschalter erhöht den Stromkreiswiderstand. Ein Schalter von minderwertiger Qualität hat einen höheren Widerstand, was den Spannungsabfall potenziell erhöhen kann und Systemprobleme verursachen wird.

##### Arten von Isolationsschaltern

- Batterieisolationsschalter für mobile Systeme (meist 12 und 24 V).
- DIN-gesteuerte Leistungsschalter, für landgestützte Systeme für Batterie und PV (in der Regel 48 V und höher).
- NH-Sicherungshalter für landgestützte Hochstromsysteme für Batterie und PV (normalerweise 48 V und höher).





Batterieisolationsschalter



Hochstrom-DC MCB



NH-Sicherungshalter können als Leistungsschalter verwendet werden

## Umschalten des Negativs in Mehrfachanlagensystemen

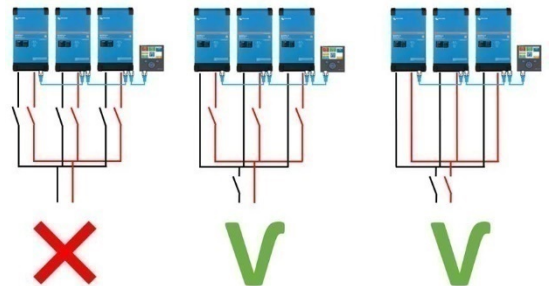
Beim Wechselrichter/Ladesystem befindet sich der Batterieisolationsschalter nur im positiven Batteriekabel. In einigen Installationen kann es jedoch erforderlich sein, dass sowohl das Positive als auch das Negative geschaltet werden. Dies kann durch lokale Vorschriften erforderlich sein.

Wenn sowohl das positive als auch das negative Batteriekabel umgeschaltet werden müssen, ist dies bei einem einzelnen Victron Wechselrichter/Ladesystem kein Problem. Allerdings kann es in Systemen mit mehreren Wechselrichter/Ladeeinheiten, die an ein paralleles bzw. dreiphasiges System angeschlossen sind, zu einem Problem kommen.

In einem parallelen bzw. 3-phasigen System müssen die einzelnen Einheiten des Systems über ein Kommunikationskabel miteinander kommunizieren, das die VE.Bus-Stecker miteinander verbindet. Einige unserer Wechselrichter/Ladegeräte-Modelle haben keine galvanische Trennung zwischen der Batterie und dem VE.Bus. Die fehlende Isolierung bedeutet, dass, wenn in bestimmten Szenarien die negative Batterieverbinding unterbrochen wird, ein Strom im negativen Signal des Datenkabels entsteht. Dieser Strom kann den Kommunikationsschip des Wechselrichters/Ladegeräts beschädigen.

In einem System mit mehr als einem Wechselrichter/Ladegerät, und wenn das Negativ geschaltet werden muss, befolgen Sie diese Hinweise:

- Der negative Batterieanschluss jeder Einheit muss mit den negativen Anschlüssen der anderen Einheit verbunden werden.
- Nur wenn das gemeinsame Negativ vorhanden ist, können die RJ45 VE.Bus-Kabel an die Geräte angeschlossen werden.
- Wenn ein Gerät aus dem System genommen wird, müssen alle RJ45-Kabel abgeklemmt werden, bevor dieses Gerät entfernt wird.



## 4.6 Shunt

Ein Shunt wird einem System hinzugefügt, um den Stromfluss zu messen. Dies wird für die Systemüberwachung oder zur Berechnung des Ladezustands der Batterie benötigt.

Ein Shunt ist ein Widerstandselement. Wenn Strom hindurchfließt, tritt ein kleiner Spannungsabfall über dem Shunt auf. Wenn der Strom klein ist, ist die Spannung niedrig, und wenn der Strom groß ist, ist die Spannung höher. Wenn sich der Stromfluss umkehrt, ändert der Spannungsabfall die Polarität. Die Spannung des Shunts ist ein Indikator für die Höhe des Stroms und die Richtung des Stroms. Diese Informationen können verwendet werden, um herauszufinden, wie viel Strom in ein System fließt, oder um den Batteriestatus der Ladegeräterechnung zu ermitteln.

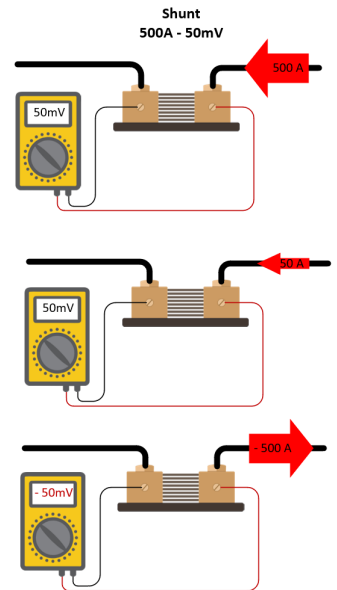
Ein Shunt hat einen Strom und eine Nennspannung, z.B. 500 A, 50 mV. Das bedeutet, wenn 500 A Strom durch den Shunt fließen, kommt es zu einem Spannungsabfall von 50 mV (= 0,05 V) über dem Shunt.

Der Shunt muss auf den maximalen Gleichstrom ausgelegt sein, der in die kombinierten Verbraucher im System fließt.

### Beispiel:

Ein Wechselrichter ist mit einer Batterie verbunden. Der maximale Strom wird der Spitzenwert des Wechselrichters sein. Ein 3000 VA Wechselrichter hat einen Spitzenstrom von 6000 W, das heißt bei 12 V einen 500 A Strom.

Ein BMV-Batteriewächter wird mit einem 500 A, 50 mV Shunt geliefert. Falls dieser Shunt nicht groß genug ist, müssen Sie einen größeren Shunt hinzufügen. Victron Shunts sind in den folgenden Größen erhältlich: 500, 1000, 2000 und 6000 A. Und sie sind 50 mV. Wenn Sie einen größeren Shunt verwenden, stellen Sie sicher, dass Sie die Shunt-Parameter im Batteriemonitor ändern.



BMV Shunt 500A



1000 A Shunt



6000 A Shunt

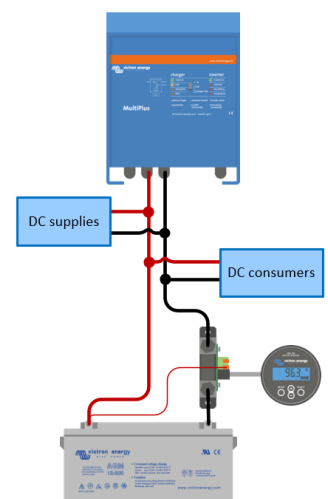
Der Shunt befindet sich typischerweise im Minuskabel. Das negative wird gewählt, weil es sicherer ist.

Der Shunt muss das letzte Element vor der Batteriebank oder der Batteriebank-Sammelschiene sein. Alle Gleichstromverbraucher und Gleichstromversorgungen müssen nach dem Shunt angeschlossen werden. Sehen Sie rechts, wie Sie den Shunt in ein System einbinden.

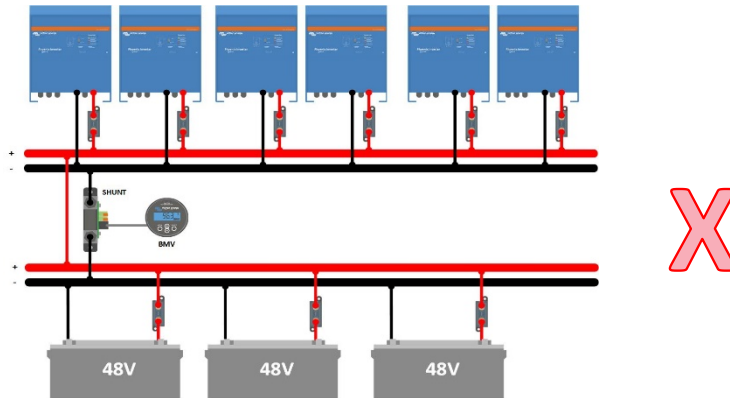
Shunts können auch an anderer Stelle in einem System platziert werden, z. B. zur Messung eines Gleichstromverbrauchers oder einer Gleichstromversorgung. Diese Shunts werden in der Regel mit einem Strommesser verbunden.

Bitte beachten Sie, dass eine Fehlpositionierung des Shunts je nach Art der Verkabelung zu einem Problem in einem System führen kann. Dies gilt insbesondere für sehr große Systeme, bei denen ein langer Weg zwischen der Batterie und dem Wechselrichter/Ladegerät besteht.

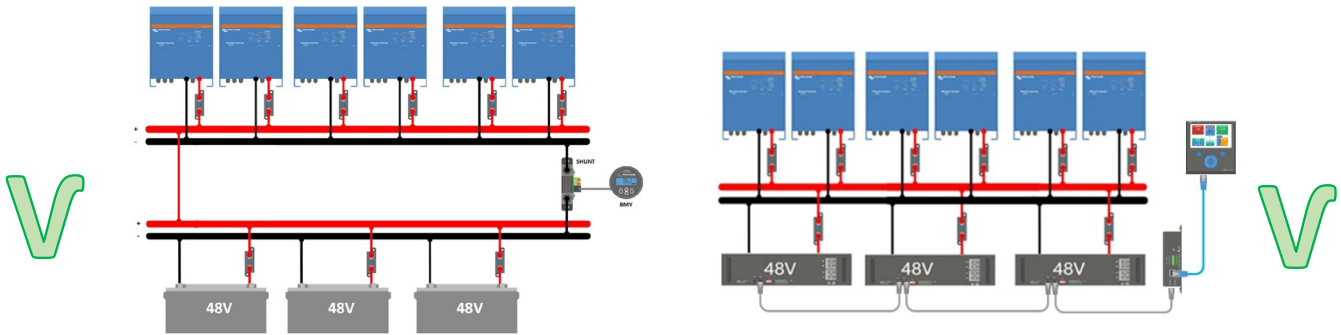
Beim Invertieren "sieht" der Wechselrichter/Lader in der Nähe des Shunts eine niedrigere Gleichstromeingangsspannung als die Einheiten weit weg vom Shunt.



Beim Laden "sehen" die Batterien in der Nähe des Shunts eine niedrigere Gleichstromeingangsspannung. Als die Batterien weiter weg vom Shunt. Siehe untenstehende Abbildung:



Um dies zu beheben, verschieben Sie den Shunt vom Pluskabel weg (nicht ideal). Oder verwenden Sie überhaupt keinen Shunt, sondern intelligente Batterien, die ihren eigenen Ladezustand erzeugen.



#### 4.7 Parallele bzw. 3-phasige Gleichstromverkabelung des Systems

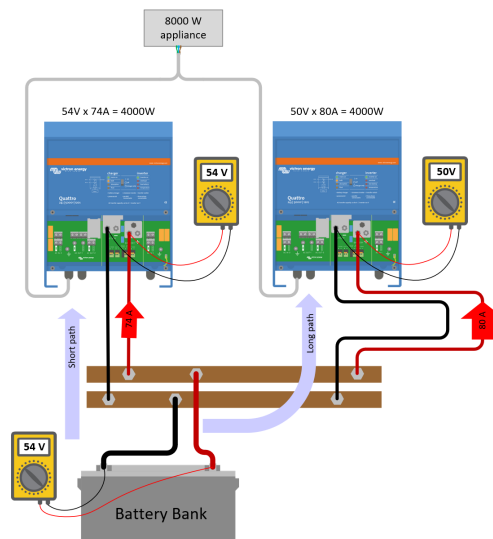
Durch die Verbindung mehrerer Wechselrichter/Ladegeräte kann ein großer Wechselrichter/Ladegerät oder ein 3-phasiger Wechselrichter/Ladegerät entstehen. Diese Einheiten kommunizieren miteinander und werden zusammen zu einem großen Wechselrichter/Ladegerät. Sie müssen alle an die gleiche Batteriebank angeschlossen werden.

Bei der Verkabelung einer solchen Anlage gibt es einige wichtige Überlegungen zu den Batteriekabeln.

Für den korrekten Betrieb ist es wichtig, dass jede Einheit genau die gleichen Spannungen erhält. Um dies zu gewährleisten, muss der Gleichstromweg von der Batteriebank zu jeder einzelnen Einheit oder von der Sammelschiene zu jeder einzelnen Einheit exakt gleich sein.

Besteht zwischen den einzelnen Einheiten eine Differenz zwischen der Kabeldicke oder der Kabellänge, so ergibt sich eine Differenz zwischen den Spannungen dieser Einheiten.

Unterschiedliche Spannungen bedeuten unterschiedliche Ströme. Die Einheit mit einer niedrigeren Spannung hat einen höheren Strom, der durch ihre Leistungselektronik fließt. Die Überlastung des Wechselrichters/Ladegeräts wird durch die Menge dieses Stroms ausgelöst. Obwohl die Leistung, die jeder Wechselrichter liefert, die gleiche ist, hat die Einheit mit der niedrigeren Spannung einen größeren Strom, der durch sie fließt und wird vor den anderen Einheiten in Überlast gehen. Die gesamte Wechselrichterleistung des Systems wird nun geringer sein, denn wenn eine Einheit in Überlast geht, hört das gesamte System auf zu funktionieren. Die Einheit mit der schlechten Verkabelung bestimmt die Leistung des gesamten Systems.



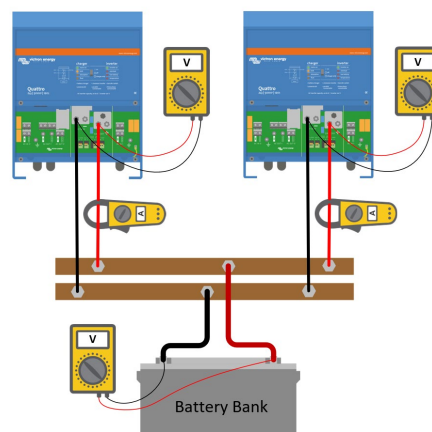
Um ein ausgewogenes System zu erreichen, müssen Sie für jede Einheit den gleichen Kabeltyp, Querschnitt und die gleiche Kabellänge von der Batteriebank oder von den Sammelschienen verwenden. Achten Sie auch darauf, dass alle Kabelschuhe identisch sind und alle Verbindungen mit dem gleichen Drehmoment angezogen werden. Erwägen Sie die Verwendung von Sammelschienen oder Stromsäulen zwischen der Batteriebank und dem Wechselrichter/Ladegerät.

Wenn Sie Sicherungen in die Installation einsetzen, sollten Sie nur eine Gleichstromsicherung pro Phase verwenden. Wenn keine große Einzelsicherung verfügbar ist, verwenden Sie eine Sicherung pro Gerät, stellen Sie aber sicher, dass alle diese Sicherungen exakt gleich sind.

Um zu überprüfen, ob ein System korrekt verdrahtet ist oder um die Verdrahtung zu unterbrechen, führen Sie diese Schritte aus:

- Laden Sie das System bis zur maximalen Belastung.
- Strom klemmt die Gleichstromkabel an jede Einheit.
- Vergleichen Sie die aktuellen Messwerte, jedes Gerät sollte ähnliche Gleichströme aufweisen.

Alternativ können Sie die Spannung an der Sammelschiene oder der Batteriebank messen und mit den Spannungen vergleichen, die Sie an den Batterieklemmen der einzelnen Geräte messen. Alle diese Spannungswerte sollten identisch sein.

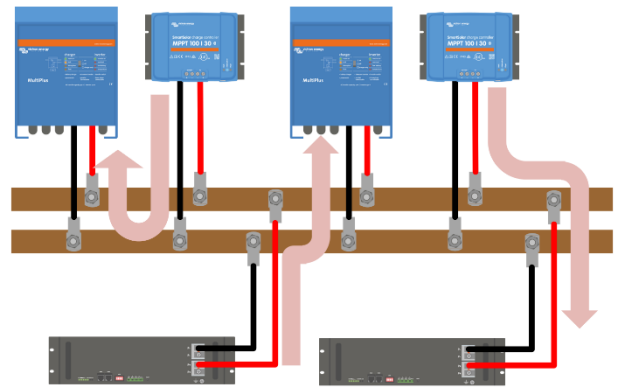


Weitere Informationen zum Parallel- und 3-Phasen-System finden Sie in diesem [Handbuch](#).

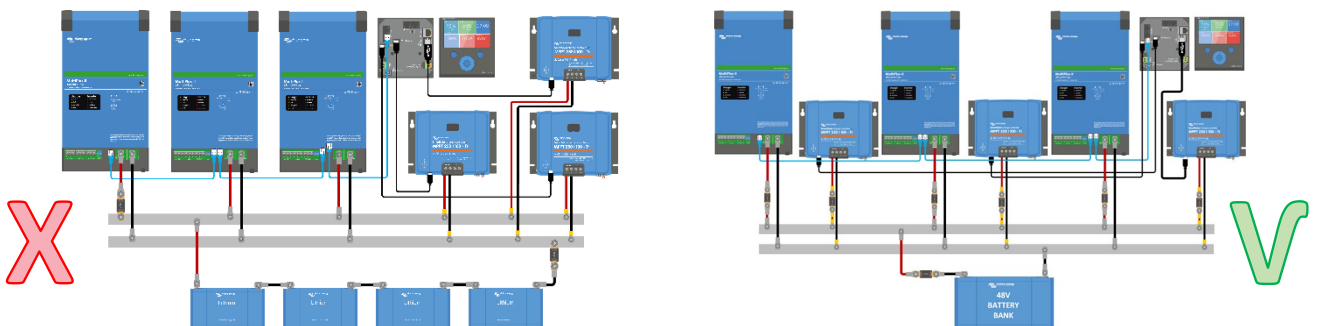
#### 4.8 Große Systemsammelschienen

Große Installationen bestehen in der Regel aus mehreren Gleichstromverbrauchern und Gleichstromquellen. Wie mehrere Batterien, mehrere Wechselrichter/Ladegeräte und mehrere MPPTs. Sie alle sind mit einer zentralen Sammelschiene verbunden. Bei der Verkabelung dieser Anlagen sind besondere Überlegungen erforderlich.

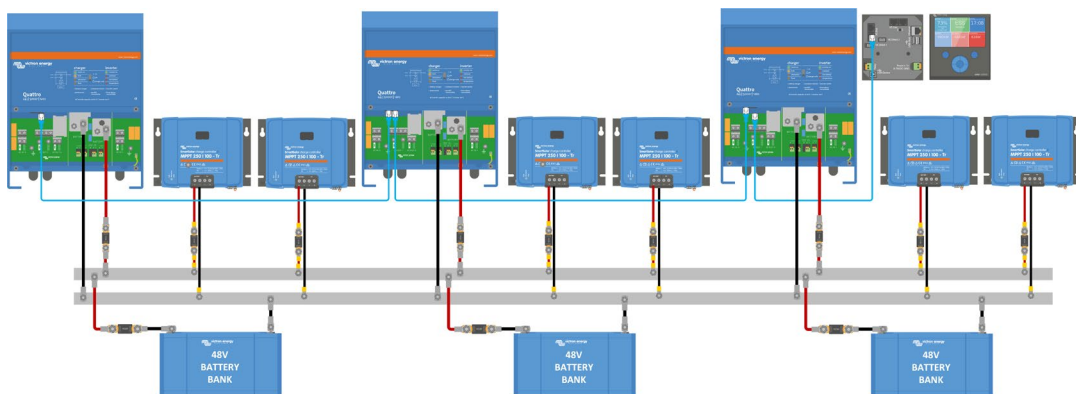
In diesen Systemen müssen Sie Sammelschienen verwenden, aber es ist trotzdem wichtig, wie und in welcher Reihenfolge alle Geräte mit der Sammelschiene verbunden sind. Es ist wichtig, die Wechselrichter/Ladegeräte und die MPPTs abwechselnd an die Sammelschienen anzuschließen. Der Grund dafür ist, dass dadurch der Stromfluss durch die Sammelschienen reduziert wird. Einfach ausgedrückt, kann der Strom, der von einem MPPT in die Sammelschiene fließt, über einen kurzen Weg direkt in den Wechselrichter oder in eine Batterie fließen. Dieser Strom muss nicht durch die gesamte Sammelschiene fließen. Es hält den lokalen "Verkehr" gering.



Achten Sie bei der Verkabelung darauf, dass alle Wechselrichter/Ladegeräte die gleiche Kabellänge haben. Außerdem müssen die MPPTs etwa die gleiche Kabellänge haben. Und das Gleiche gilt für die Batterien.



Wenn das System nur eine Batteriebank hat, sollten Sie die Batteriebank in der Mitte der Sammelschienen anschließen. Bei mehreren parallelen Batteriebanken oder Smart Batterien sollten diese aber auch gleichmäßig auf den Sammelschienen verteilt werden.



#### 4.9 Spannungserfassung und -kompensation

Die Spannungserfassung ist eine Funktion des Batterieladegeräts. Es misst die Differenz zwischen der Spannung im Gerät und der Spannung an den Batterieklemmen. Sobald eine Differenz erkannt wird, wird die Ladespannung erhöht, um Kabelverluste während des Ladevorgangs auszugleichen. Dadurch wird sichergestellt, dass die Batterien immer mit der richtigen Spannung geladen werden. Diese Funktion kompensiert in der Regel nur Spannungsverluste bis zu 1 V. Sind die Verluste im System größer als 1 V (d. h. 1 V über den positiven Anschluss und 1 V über den negativen Anschluss), reduziert das Batterieladegerät, der MPPT-Laderegler oder der Wechselrichter/Lader seine Ladespannung so, dass der Spannungsabfall auf 1 V

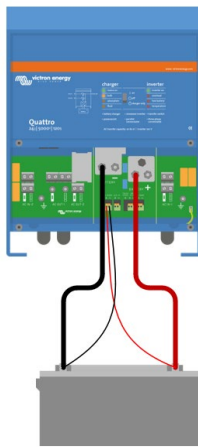


begrenzt bleibt. Der Grund dafür ist, dass bei Verlusten größer als 1 Volt die Batteriekabel zu dünn sind und keinen großen Strom führen können und daher der Ladestrom reduziert werden muss.

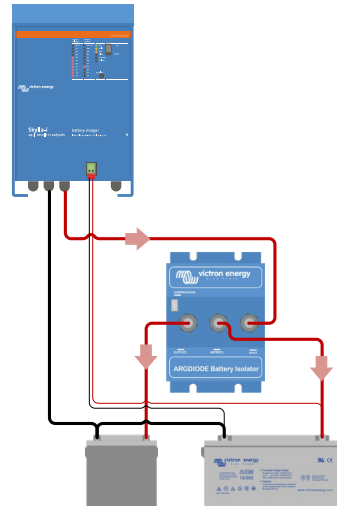
Die Spannungserfassung kann auch zum Ausgleich von Spannungsverlusten beim Einsatz von Diodenverteiltern eingesetzt werden. Ein Diodensplitter hat einen Spannungsabfall von 0,3 V über der Diode.

Einige Victron-Produkte, wie Wechselrichter/Ladegeräte oder große Ladegeräte, haben einen integrierten Spannungssensor. Für andere Produkte, wie MPPTs und große intelligente Ladegeräte, müssen Sie einen intelligenten Batteriesinn hinzufügen.

Wenn das Produkt über einen Spannungsfühleranschluss (V-Sense) verfügt, können zwei Fühlerleitungen von dem V-Sensor-Anschluss direkt an den Plus- und Minuspol der Batterie oder die Verteilung angeschlossen werden. Verwenden Sie ein Kabel mit einem Querschnitt von 0,75 mm<sup>2</sup>.

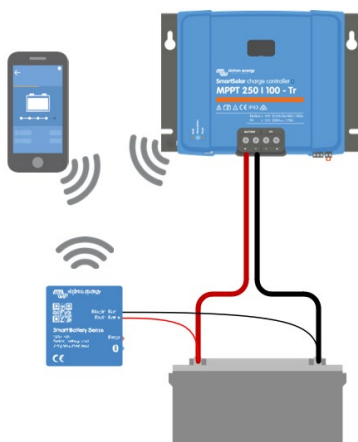


*Spannungserfassender/s Wechselrichter/Ladegerät*

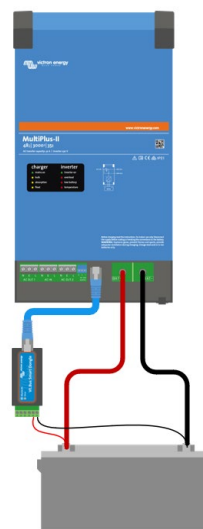


*Großes Ladegerät mit Spannungsmessung und Diodensplitter*

Wenn ein Wechselrichter/Ladegerät mit dem VE.Bus Smart Dongle ausgestattet ist, sind keine Spannungserfassungsleitungen erforderlich. Der Smart Dongle sorgt für die Spannungserfassung. Im Falle eines MPPT-Smart-Ladegeräts schließen Sie einen Smart Battery Sense an die Batterie an und gleichen Sie ihn über die VictronConnect App mit einem MPPT ab.



*Intelligente Batterieerfassung*



*VE.Bus Smart Dongle*

## Spannungserfassung in einem Energiespeichersystem (ESS) mit Gleichstromsolar

In einem ESS-System mit einem MPPT ist das Ladegerät des Wechselrichters/Ladegeräts deaktiviert. Das liegt daran, dass das MPPT die Batterie auflädt und überschüssiger Solarstrom zurück ins Netz eingespeist wird. Dieser Prozess wird von CCGX gesteuert. Um dies zu erreichen, stellt die CCGX den MPPT auf eine höhere Gleichspannung als die Gleichspannung des Wechselrichters/Ladegeräts ein.

Wenn die Batterie fast voll geladen ist, ist die Batteriespannung etwas höher als die Gleichspannung des Wechselrichters/Ladegeräts. Dies ist das "Zeichen" für den Wechselrichter/Lader, um diese "Überspannung" zu reduzieren. Dies geschieht durch die Einspeisung von Strom in das Netz. In einem 48-V-System wird diese Überspannung auf 0,4 V und in einem 24-V-System auf 0,2 V eingestellt.

Damit dieser Prozess ordnungsgemäß funktioniert, ist es wichtig, dass die Batterie die richtige Spannung vom MPPT erhält. Besondere Sorgfalt ist bei der Gestaltung und Platzierung der Gleichstromverkabelung, Sicherungen und Anschlüsse geboten, da sie einen Spannungsabfall im System verursachen können.

Ein Spannungsabfall kann die "Überspannung" reduzieren, die der Wechselrichter/Lader benötigt, bevor er Strom ins Netz einspeisen kann.

### Beispiel:

In einem ESS-System mit 100 A MPPT mit 2 x 1 m Kabel 35 mm<sup>2</sup> und einer 150 A Sicherung beträgt der Widerstand:

- Anschlüsse: 0,35 mΩ.
- 150 A Sicherung 0,35 mΩ.
- 2 m Kabel 1,08 mΩ.

Der Gesamtwiderstand beträgt 1,78 mΩ und der Spannungsabfall bei 100 A beträgt 178 mV.

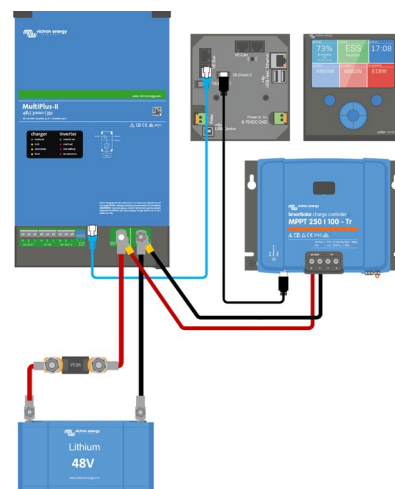
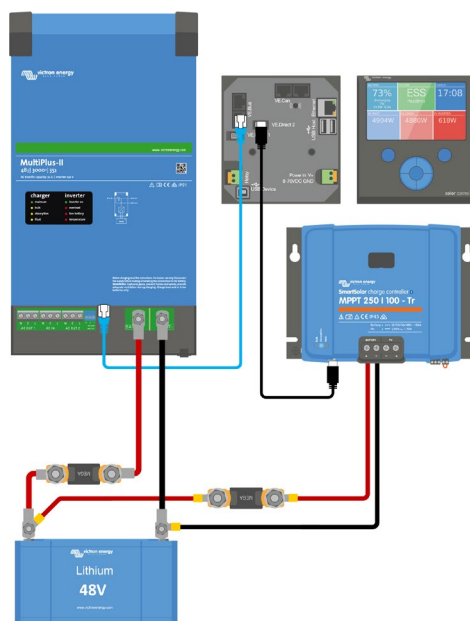
Die Lösung besteht darin, ein MPPT mit automatischer Spannungsabfallkompensation zu verwenden. Das Ergebnis ist, dass die Ausgangsspannung des MPPT mit steigendem Strom leicht ansteigen wird. Wenn der MPPT jedoch keine Spannungserfassung hat, ist es am besten, den MPPT direkt mit dem MultiPlus zu verbinden.

## 4.10 Solarpaneele

Solarpaneele dürfen nicht direkt an eine Batterie angeschlossen werden. Ein Solarladegerät muss zwischen den Solarpaneelen und den Batterien platziert werden. Das Solarladegerät wandelt die höhere Spannung des Solarpaneels in eine Spannung um, die zum Laden der Batterie geeignet ist. Wenn ein Solarmodul direkt an eine Batterie angeschlossen wird, wird die Batterie beschädigt.

Um Solarmodule an ein Solarladegerät anzuschließen, ist das Solarmodul in den meisten Fällen mit speziellen wasserdichten Steckverbindern ausgestattet, meist sind dies MC4-Stecker. Diese Steckverbinder gibt es in 2 Varianten, nämlich einen Stecker und eine Buchse.

Der Stecker wird mit dem vom Solarpanel kommenden Pluskabel und die Buchse mit dem Minuskabel verbunden.



Falls die Solarkabel nicht lang genug sind, muss ein Verlängerungskabel verwendet werden. Das Verlängerungskabel ist oft mit MC4-Steckern vorkonfektioniert. Ein Solarkabel ist an einem Ende mit einem Stecker und am anderen Ende mit einer Buchse ausgestattet. So:



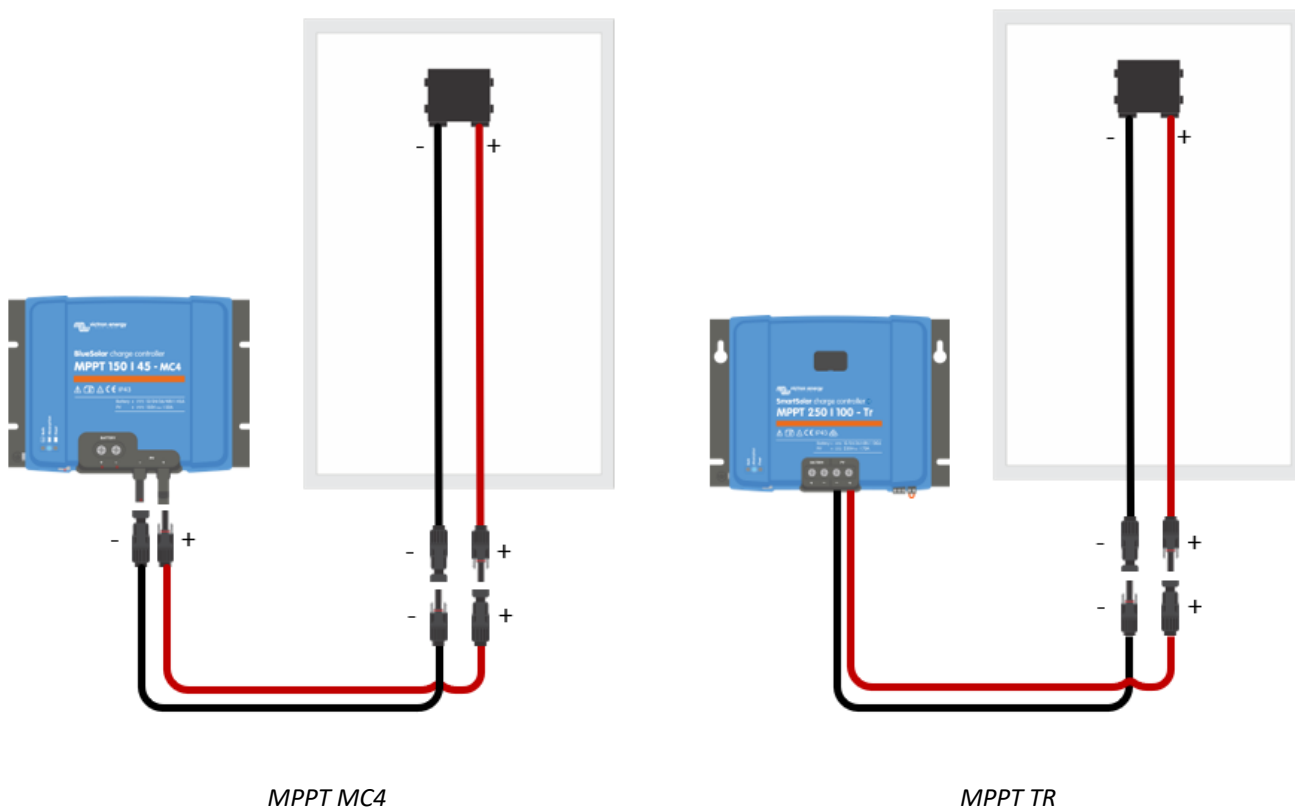
MC4-Stecker können an 4 mm<sup>2</sup> oder 6 mm<sup>2</sup> Solarkabel angeschlossen werden.

Ein Solarkabel ist ein Spezialkabel. Es ist ein sehr robustes Kabel und wurde für den Außeneinsatz in Solarpanelinstallationen entwickelt. Es ist staub-, alterungs- und UV-beständig und hat verzinnte Kupferdrähte.

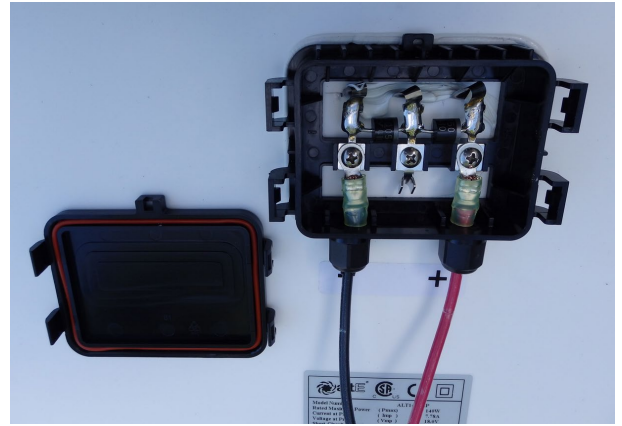
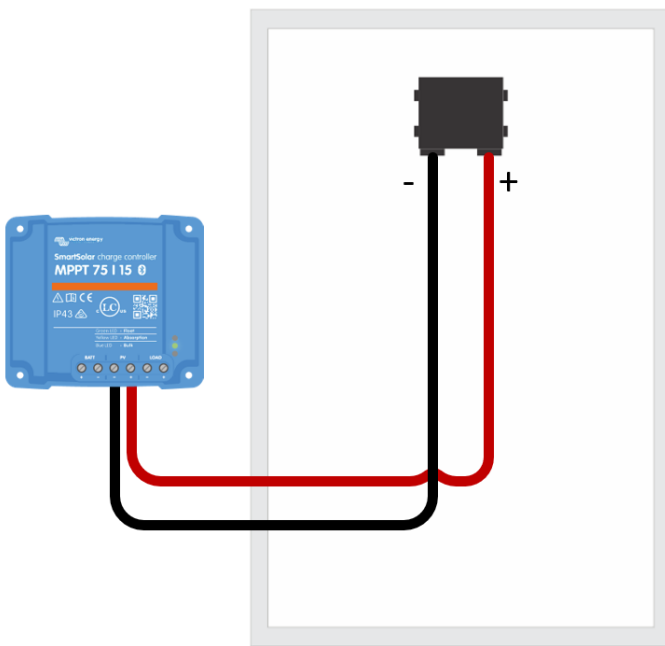


Ein Solarkabel für kleine PV-Anlagen, wie z. B. für Automobil- oder Schiffsanwendungen, ist oft ein zweidrahtiges Kabel. Auch hier gilt, dass das Kabel UV-tauglich sein und verzinnte Kupferdrähte aufweisen muss.

Die Kabeldicke, die Sie benötigen, hängt von der Größe der Solaranlage und der Spannung ab. Dadurch wird der Strom und damit die Kabeldicke bestimmt. Weitere Informationen hierzu finden Sie in Kapitel 4.1. MPPT-Solarladegeräte werden in zwei Modellen angeboten, entweder mit MC4-Steckverbindern oder mit Schraubverbindern auf der PV-Seite. So verbinden Sie sie mit einem Solarpaneel, wie von der Rückseite des Solarpanels aus gesehen.



In manchen Fällen ist das Solarpaneel nicht mit Kabeln ausgestattet. Diese müssen Sie dann selbst anbringen. Öffnen Sie dazu den Anschlusskasten auf der Rückseite des Paneels und schließen Sie die Kabel dort an. Sie können Solarkabel mit oder ohne MC 4-Stecker verwenden. Wenn Sie das Solarmodul direkt mit dem MPPT verbinden, dann wird die Installation so aussehen:

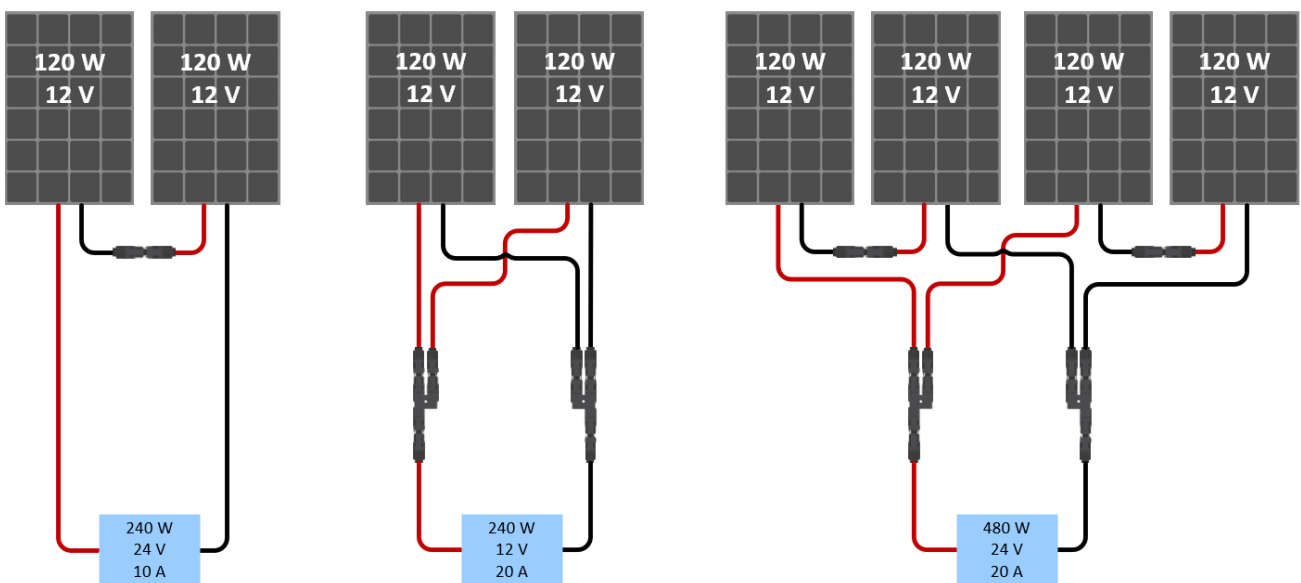


In vielen Solaranlagen reicht ein Solarpaneel nicht aus. In diesem Fall muss eine Solaranlage oder eine Photovoltaikanlage (PV) erstellt werden. Eine Solaranlage besteht aus mehreren Solarpaneelen, die miteinander verbunden sind.

Wenn Sie Solarpaneele in Reihe schalten, steigt die Spannung und wenn Sie sie parallel schalten, steigt der Strom. Das Gleiche gilt für den Aufbau einer Batteriebank mit einzelnen Batterien.

Um die parallele Verbindung zu vereinfachen, verwenden Sie MC 4 Y-Stecker. Es gibt zwei Arten:

Beispiel für serielle und parallele Solaranlagen:

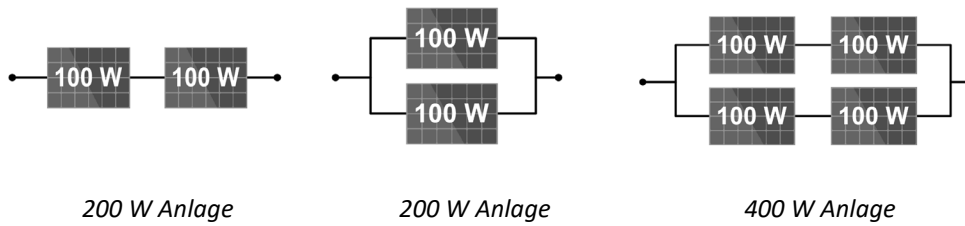


*Serielle Solaranlage*

*Parallele Solaranlage*

*Serielle/parallele Solaranlage*

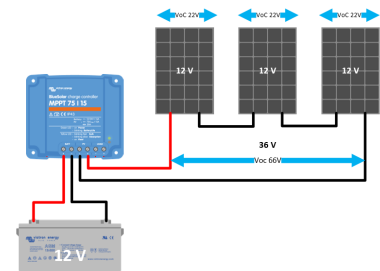
Um die Gesamtleistung einer Solaranlage zu bestimmen, müssen Sie einfach die Leistung jedes Moduls addieren, egal ob sie parallel oder in Reihe geschaltet sind.



Bei der Konstruktion einer Solaranlage müssen Sie darauf achten, dass die Leerlaufspannung (Voc) der Solaranlage die Spannungswerte des MPPT nicht überschreitet.

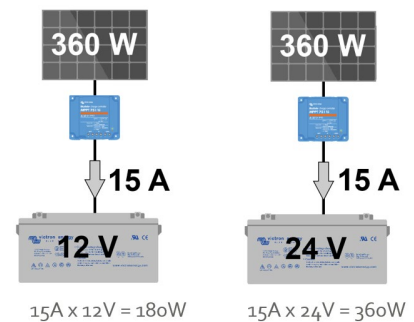
**Ein Beispiel für ein Panel in Serienschaltung:**

Wenn Sie sich die Spezifikationen eines 12-V-Solarpanels ansehen, werden Sie feststellen, dass der Voc bei etwa 22 V liegt. Bei einem 75/15 MPPT kann die Solarspannung bis zu 75 V betragen. Auf diese Weise können Sie bis zu 3 x 12 V Panels in Serienschaltung schalten.

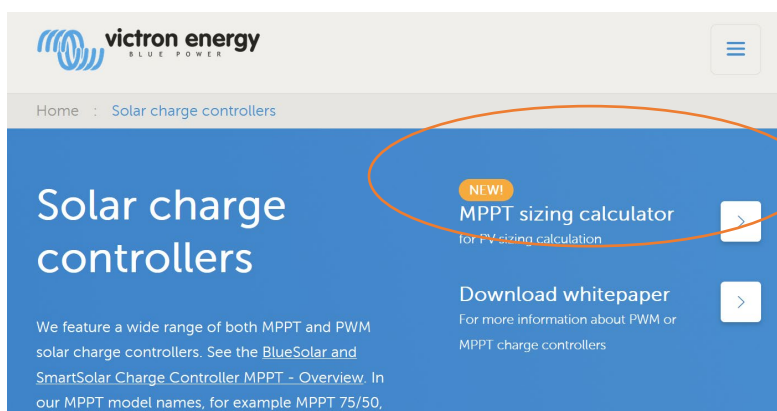


**Hinweis zum Ladestrom bei unterschiedlichen Batteriespannungen:**

Bei einem 75/15 MPPT beträgt der Nennstrom 15 A. Dies ist der Strom, der in die Batterie fließt. Das bedeutet, dass Sie mit einer 12-V-Batterie weniger Energie in die Batterie bekommen als mit einer 24-V-Batterie.



Um Ihnen bei der Planung einer Solaranlage zu helfen und sie an das richtige Solarladegerät anzupassen, finden Sie [hier](#) den MPPT Größenrechner.



## 5. Kommunikationsverdrahtung

Geräte in modernen Systemen müssen miteinander oder mit einem Steuer- oder Überwachungsgerät kommunizieren können. Um die Kommunikation zu ermöglichen, werden Kommunikationskabel benötigt. Sie senden Informationen von einem Gerät zu einem anderen Gerät. Nicht selten handelt es sich dabei um missionskritische Kommunikation. Wenn das Kabel ausfällt, stoppt die Kommunikation und das System kann den Betrieb einstellen.

Einige Beispiele für Kommunikationskabel in Wechselrichter-/Ladesystemen:

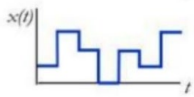
- Kommunikationskabel zwischen Wechselrichter/Ladeeinheiten zum Aufbau eines parallelen bzw. 3-phasigen Systems.
- Kommunikationskabel zur Steuerung von Geräten, z. B. zwischen einem Solar-Ladegerät und dem Color Control GX oder einem anderen GX-Gerät.
- Die Kabel von einem Messgerät zu einem Überwachungsgerät, wie zwischen dem BMV-Shunt und dem BMV-Hauptgerät, oder zwischen einem Temperatursensor und einem Wechselrichter/Ladegerät.
- Internet- oder Netzwirkkabel.
- 2-Draht-Signal- oder Steuerkabel, z. B. zwischen einem Alarmrelais und einem Generator-Autostart, oder einem Fahrzeugzündschalter und einem DC/DC-Wandler, oder zwischen einer Batterie BMS und einem BatteryProtect.

### 5.1 Datensignale

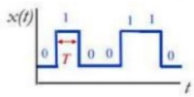
Ein Datensignal ist ein Signal, das sich mit den gesendeten Informationen ständig ändert. Es kann analog oder digital sein. Die Signale in Kommunikationskabeln können beliebige dieser Art sein. Diese Signale haben eine geringe Spannung und einen geringen Strom. Oft nicht mehr als 5 V.



**Analoges Signal** - die Spannung kann einen beliebigen Wert haben und es besteht eine direkte Korrelation zwischen Spannung und Wert.



**Digitales Signal** - die Spannung des Signals ist auf einen endlichen Satz von Spannungen begrenzt.



**Binärsignal** - hat nur 2 Werte, die Ein oder Aus darstellen (eins oder null). Es kann eine Ein/Aus-Bedingung darstellen oder Daten übertragen, indem es Zeichenketten von Einsen und Nullen sendet.

### 5.2 Störungen

Wie bei allen Verkabelungen ist es wichtig, dass die Kommunikationskabel von guter Qualität sind. Außerdem müssen ihre Stecker von guter Qualität sein und korrekt am Kabel gecrimpt worden sein. Es spielt auch eine Rolle, wie gut die Verbindung zur Empfangsbuchse ist.

Kommunikationskabel tragen Niederspannungssignale mit niedrigem Strom. Wenn diese Signale über eine Entfernung reisen, kann es natürlich zu einem Spannungsabfall kommen, aber das ist nicht so häufig, da diese Signale nur einen sehr geringen Strom führen. Spannungsabfälle sind normalerweise kein Problem, es sei denn, die Kabel sind sehr lang.

Ein weiterer Aspekt ist jedoch entscheidend für Kommunikationskabel, wenn Niederspannungssignale über eine große Entfernung gesendet werden, und das sind Störungen.

Die verschiedenen Störungsarten und deren Ursachen:

- Elektromagnetische Störungen - von Generatoren, Transformatoren, Elektromotoren und Messerschaltern.
- Hochfrequenzstörungen - von Funksendequellen, Radar und schlecht abgeschirmten Geräten.
- Elektrostatische Störungen - durch statische Elektrizität.
- Übersprechstörungen - Störungen durch benachbarte Kabel.
- Häufige Störungen - verursacht durch Stromfluss zwischen verschiedenen Potentialmassen in einem System.

In den ersten 4 Fällen fungiert das Kabel als Antenne und empfängt diese Störungen. Die Störung induziert zusätzliche Elektrizität in den Kommunikationskabeln. Dies ändert die Spannung des Signals und damit die zu sendenden Daten. Dies führt zu verwirrender oder gestörter Kommunikation.

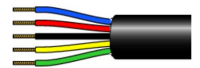
In wirklich schlechten Fällen, in denen es zu vielen Störungen oder Erdungsproblemen kommt, können die Spannungen im Kabel so hoch werden, dass sie die Kommunikationsschaltung in den Geräten, die mit dem Kommunikationskabel verbunden sind, beschädigen.

Es gibt Möglichkeiten, Störungen zu begrenzen oder zu verhindern, diese sind:

- Kabel kurz halten.
- Verdrillte Kabel verwenden.
- Geschirmte Kabel verwenden.

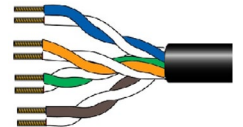
### Ungeschirmte und ungedrehte Kabel

Diese Kabel sind sehr störanfällig. Und deshalb haben sie eine Längenbegrenzung. Diese beträgt ca. 10 Meter. Aus diesem Grund verkaufen wir keine VE.Direct-Kabel, die länger als 10 Meter sind. Das VE.Direct-Kabel ist ein ungeschirmtes und ungedrehtes Kabel.



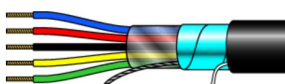
### Verseilte Kabel

Zwei Leiter einer einzelnen Schaltung werden miteinander verdreht. Dies verbessert die Ablehnung elektromagnetischer Störungen und macht das Kabel weniger anfällig für Übersprechen durch benachbarte Kabel.



### Kabelschirmung

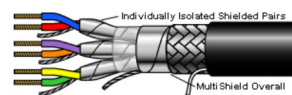
Eine Metallfolie oder -geflecht bedeckt eine Gruppe von Kabeln oder kann sogar verdrehte Paare bedecken.



Folienschirm



Geflechschirm



Multi-Schirm

## 5.3 Kommunikationskabel und Steckertypen

Dieser Abschnitt enthält eine kurze Auswahl häufig verwendeter Kommunikationskabeltypen, wie sie in Wechselrichter-/Ladesystemen verwendet werden.

### RJ45 gerades UTP-Kabel

Dieses Kabel wird für Computernetzwerke, Internet, Ethernet, aber auch für Wechselrichter/Ladegeräte verwendet, um miteinander und mit einem Steuergerät wie dem Multi Control Panel oder der Color Control zu kommunizieren. Dies ist ein Kabel mit 8 Leitern.

In einem geraden Kabel verbinden Sie Pin 1 auf der einen Seite mit Pin 1 auf der anderen Seite, Pin 2 mit Pin 2 und so weiter.

Um zu testen, ob das Kabel richtig verdrahtet ist, verwenden Sie einen Kabeltester.



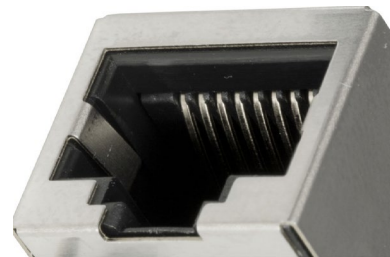
Victron verwendet dieses Kabel für VE.Bus- und VE.Can-Anwendungen. Es wurde auch für die veralteten VE.Net-Anwendungen verwendet.

In der Vergangenheit hatten diese Kabel in der Regel eine blaue Farbe, aber in letzter Zeit sind mehr verschiedenfarbige Kabel erschienen.

Victron fertigt Kabel unterschiedlicher Länge wie andere Hersteller. Es wird nicht empfohlen, diese Kabel selbst herzustellen. Ein schlecht gecrimpter Steckverbinder kann die Ursache für schwer zu diagnostizierende Systemfehler sein.

Um ein RJ45-Kabel zu testen, ersetzen Sie das Kabel und sehen Sie nach, ob das Problem behoben ist.

Eine weitere Fehlerquelle ist, wenn der RJ45-Stecker nicht richtig in die RJ45-Buchse gesteckt ist oder wenn die Kontakte der RJ45-Buchsen ihre Federkraft verloren haben und keinen guten Kontakt mehr haben.



### **RJ45-Abschlusswiderstand**

Wird verwendet, um ein CAN-Bus-Netzwerk mit Verkettung zu beenden. Ein Abschlusswiderstand wird am ersten Element in der Kette und einer am letzten Element in der Kette platziert.



### **RJ45-Kabel mit speziellen Pinbelegungen.**

Sie sehen aus wie normale "gerade" RJ45 UTP-Kabel, wurden aber für einen bestimmten Zweck neu verdrahtet. Diese Kabeltypen sind für spezielle Anwendungen geeignet. Sie haben oft nur eine einzige Anwendung. Im Falle von Victron werden sie zwischen einer intelligenten Batterie und einem Color Control GX oder einem anderen GX-Gerät eingesetzt. Die Kennzeichnung der Kabel ist sehr wichtig. Das Etikett muss angeben, wie das Kabel intern verdrahtet ist. Das bedeutet, dass diese Kabel zu einem späteren Zeitpunkt nicht in einem regulären System landen, wo sie möglicherweise einen Kommunikationsfehler verursachen können.



### **RJ45 gekreuztes Kabel**

Sie sehen aus wie ein normales "gerades" RJ45 UTP-Kabel. Diese wurden in alten Computernetzwerken oder bei anderen Wechselrichterherstellern eingesetzt. Es kann sehr ungünstig sein, wenn eines dieser Kabel dort verwendet wird, wo ein gerades Kabel hätte verwendet werden sollen. Diese Kabel können nicht für Victron-Geräte verwendet werden.

### **RJ12 UTP-Kabel**

Diese werden zwischen dem BMV-Shunt und der BMV-Haupteinheit verwendet. Dies ist ein Kabel mit 6 Leitern. Diese Kabel werden normalerweise zum Senden digitaler Daten verwendet, aber das BMV verwendet sie zum Senden analoger Daten. Das BMV wird mit einem dieser Kabel geliefert. Victron fertigt Kabel in verschiedenen Längen, wählen Sie eines davon, wenn ein maßgeschneidertes Kabel benötigt wird. Verwenden Sie wie beim RJ45-Kabel nur vorgefertigte Kabel. Wir empfehlen nicht, dass Sie dieses Kabel selbst herstellen. Zu oft ist ein schlecht gecrimpter Stecker die Ursache für ein schwer zu diagnostizierendes seltsames Systemverhalten. Kabel mit RJ12-Anschlüssen werden auch häufig für Telefone verwendet. Bei einem Telefonkabel sind jedoch nicht alle 6 Adern vorhanden. Außerdem ist das Telefonkabel nicht verdreht. Sie können nicht für ein BMV verwendet werden.



### **VE.Direct Kabel**

Dies ist ein 4-adriges Datenkabel. Dies ist ein spezielles Kabel zur Überwachung oder Steuerung bestimmter Victron-Produkte wie BMV oder MPPT.





## Signaldraht

Das ist ein "normaler" Draht. Es ist meist ein dünner Draht, meist nicht dicker als 1,5 mm<sup>2</sup>. Es gibt sie als Kabel mit Einzel-, Doppel- oder Mehrfachleitern. Diese Kabel übertragen typischerweise analoge Signale oder ein Ein/Aus-Signal.



## NMEA2000 Kabel und Stecker

Wird in marinen CAN-Bus-Datennetzen verwendet. Die Verkabelung besteht aus einem speziellen marinierten Datenkabel und wasserdichten Steckverbindern, T-Stücken und Abschlusswiderständen. Weitere Informationen finden Sie auf [Wikipedia](#).



## RS485

Wird für die serielle Kommunikation verwendet. Im Falle von Victron wird es für die Kommunikation zwischen Energiezählern und einem GX-Gerät verwendet. Weitere Informationen zu RS485 finden Sie auf [Wikipedia](#).

## USB-Kabel

Erhältlich in einer Vielzahl von Typen. Victron verwendet hauptsächlich den Typ-A-Stecker. Für weitere Informationen über USB siehe [Wikipedia](#).

## 5.4 Schnittstellen

Dies sind kleine Geräte, die ein Datenprotokoll in ein anderes Datenprotokoll übersetzen. Sie sind oft in einem Kabel verdrahtet oder befinden sich an einem Ende eines Kabels.

Dies sind die wichtigsten Victron-Schnittstellen:

### MK3 zu USB-Schnittstelle

Wird verwendet, um einen Computer mit einem VE.Bus-Produkt zu verbinden.

Das MK3 ersetzt die MK2-Schnittstelle. Der MK2 kann weiterhin verwendet werden.



### VE.Direct to USB-Schnittstelle

Wird verwendet, um einen Computer mit einem VE.Direct-Produkt zu verbinden oder um ein VE.Direct-Produkt mit einem USB-Anschluss eines GX-Geräts zu verbinden.



### RS485 zu USB-Schnittstelle

Wird verwendet, um einen Energiezähler an ein GX-Gerät anzuschließen.



### VE.Bus zur NMEA2000-Schnittstelle

Wird verwendet, um ein VE.Bus-Produkt mit einem NMEA2000-Netzwerk zu verbinden.



### VE.Direct zur NMEA-Schnittstelle

Wird verwendet, um ein Victron VE.Direct-Produkt mit einem NMEA2000-Netzwerk zu verbinden.

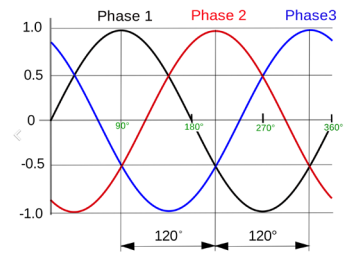


Die gesamte Palette der Victron-Schnittstellen finden Sie auf der Produktseite des Victron-[Zubehörs](#).

## 6. Wechselstromverkabelung

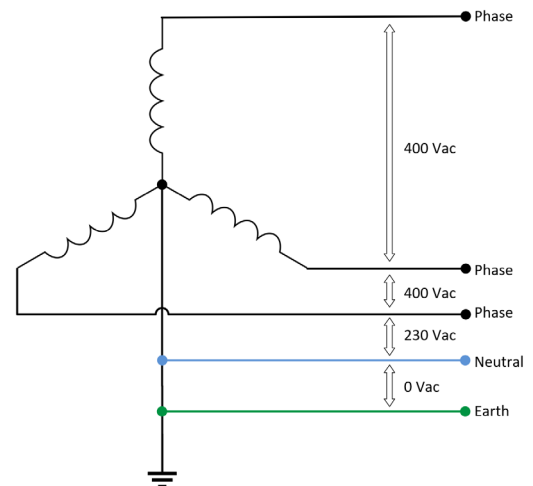
### 6.1 Stromerzeugung

Der Generator in einem Kraftwerk erzeugt 3-Phasen-Strom. Jede dieser 3 Phasen hat eine Wechselspannung von 230 Volt (oder eine je nach Land unterschiedliche Spannung). Die Spannung wechselt mit einer Frequenz von 50 (oder 60) Hz. Und weil sich die Spulen im Generator drehen, gibt es zwischen den einzelnen Phasen eine Phasenverschiebung von  $120^\circ$ .



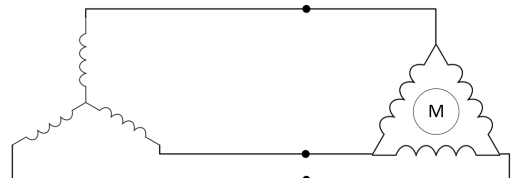
Die 3 Spulen sind miteinander verbunden und bilden eine Dreifachschaltung, eine sogenannte Sternkonfiguration. Eine einzelne Spule (Phase) hat ein Potential von 230 Vac. Und zwischen zwei Spulen entsteht eine zweite Potentialebene. Durch die  $120^\circ$  Phasenverschiebung beträgt das Potential 400 Vac.

Um die Phasen getrennt nutzen zu können, wird der gemeinsame Punkt (Sternpunkt) mit einem Leiter namens "Neutral" verbunden. Zwischen dem Neutraleiter und einer der Phasen liegt eine Spannung von 230 VAC vor. Der Neutraleiter ist ein Leiter, der von allen 3 Phasen verwendet werden kann und in 3 separaten Stromkreisen verwendet werden kann.



Der Sternpunkt wirkt als Neutraleiter in einer elektrischen Hausinstallation. Die Funktion des Neutralleiters besteht darin, eine getrennte Verwendung jeder Phase zu ermöglichen, und jede Phase kann als individuelle 230 VAC-Versorgung verwendet werden.

Der Neutraleiter ist auch mit einem in den Boden getriebenen Metallstab, dem sogenannten Erdspeiß, verbunden. Auf diese Weise beträgt das Potential der Erde 0 Volt. Diese Verbindung wird als Erde bezeichnet. Eine 3-phasige Last, wie ein 3-phasiger Elektromotor, verwendet Strom aus allen 3 Phasen. Der Neutraleiter hat keine Funktion, da die 3 Stromkreise sich gegenseitig im Gleichgewicht halten. Nur wenn eine der Phasen mehr Last verbraucht als die anderen, beginnt der Neutraleiter, Strom zu leiten. Dieser Strom wird als "Ausgleichs- oder Ausgleichsstrom" bezeichnet.



Bei der Aufstellung von 3-Phasen-Wechselrichtern/Ladegeräten müssen diese sternförmig aufgestellt werden. Sie müssen einen gemeinsamen Neutraleiter haben. Delta ist nicht zulässig. Das 3-phasige Wechselrichter/Ladesystem kann jedoch eine "Delta"-konfigurierte Last versorgen.

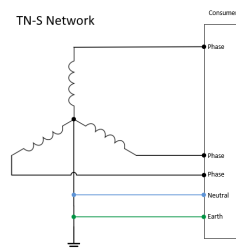
Ungleiche Belastung ist kein Problem, wenn die Wechselrichter/Ladegeräte im Umkehrmodus arbeiten, aber es kann ein Problem sein, wenn sie im Durchlaufmodus arbeiten und an einen Generator angeschlossen sind, der nicht mit einer unausgewogenen Last umgehen kann.

### 6.2 Verteilnetze

Es gibt verschiedene Möglichkeiten, wie Strom an den Verbraucher verteilt wird. Und verschiedene Möglichkeiten, wie das Verbrauchersystem verbunden ist. Alle Netzwerke liefern die 3 Phasen, aber die Art und Weise, wie Neutraleiter und Erde verbunden sind, variiert je nach Netzwerktyp.

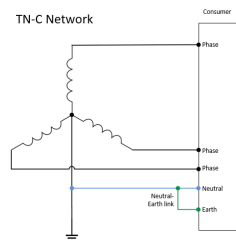
### TN-S-Netz

- Der Generator-Sternpunkt ist mit dem Neutralleiter und mit der Erde verbunden.
- Die Phasen, Neutralleiter und Erde, sind verteilt.
- Der Verbraucher verwendet die zugeführten Phasen Neutralleiter und Erde.
- Neutralleiter und Erde sind nicht miteinander verbunden.



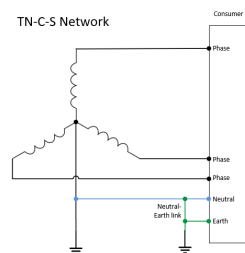
### TN-C-Netz

- Der Generator-Sternpunkt ist mit dem Neutralleiter und mit der Erde verbunden.
- Die Phasen und eine kombinierte neutrale Erde sind verteilt.
- Der Verbraucher teilt den ankommenden Neutralleiter und die Erde auf (MEN-Link).
- Der Verbraucher nutzt die zugeführten Phasen und den neu geschaffenen Neutralleiter und die Erde.



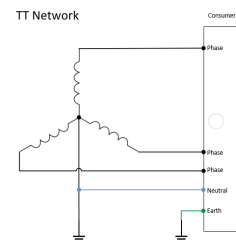
### TN-C-S Netz

- Der Generator-Sternpunkt ist mit dem Neutralleiter und mit der Erde verbunden.
- Die Phasen und eine kombinierte neutrale Erde sind verteilt.
- Der Verbraucher teilt den ankommenden Neutralleiter und die Erde auf (MEN-Link).
- Der Verbraucher verbindet die Erde mit einem Erdpfahl.
- Der Verbraucher nutzt die zugeführten Phasen und den neu geschaffenen Neutralleiter und die Erde.



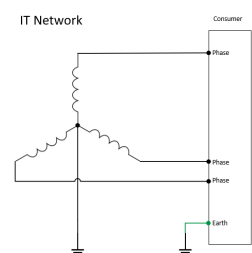
### TT-Netz

- Der Generator-Sternpunkt ist mit dem Neutralleiter und der Erde verbunden.
- Die Phasen und der Neutralleiter sind verteilt.
- Der Verbraucher verwendet die gelieferten Phasen und den Neutralleiter.
- Der Verbraucher schafft über einen Erdpfahl eine lokale Erde.



### IT-Netz

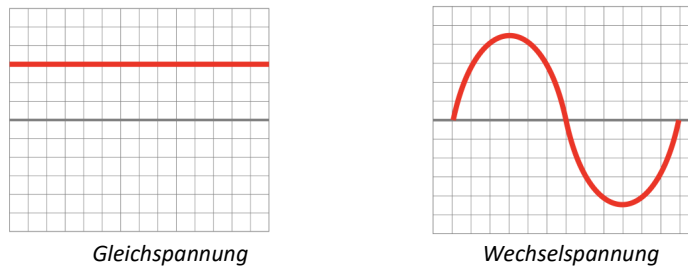
- Der Generator-Sternpunkt ist nicht mit Neutralleiter und Erde verbunden.
- Die Phasen sind verteilt.
- Der Verbraucher verwendet die gelieferten Phasen.
- Der Verbraucher stellt eine lokale Erdung her.



## 6.3 Systemstrom VA und Watt

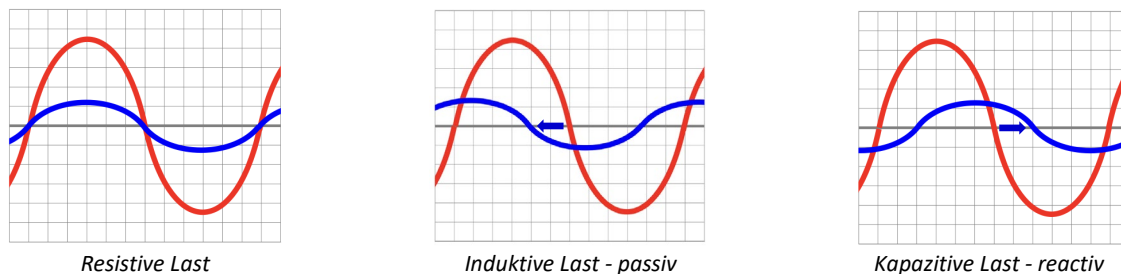
Um Sicherungen, Leitungsgröße oder Wechselrichtergröße korrekt berechnen zu können, müssen Sie wissen, wie groß der Strom im Wechselstromkreis ist. Um den Strom richtig berechnen zu können, gibt es einen Aspekt der Wechselstromleistung, der erklärt werden muss, nämlich Watt und VA.

Wie bereits erläutert, bedeutet AC-Strom Wechselstrom. Sowohl die Spannung als auch der Strom haben keinen konstanten Wert wie Gleichstrom, aber sie wechseln von positiv, zu negativ, zu positiv und so weiter. Sie machen das 50 mal pro Sekunde in einem 50 Hz-System und 60 mal pro Sekunde in einem 60 Hz-System. Die Wellenform ist eine Sinuswelle.



In einem Wechselstromkreis wechselt nicht nur die Spannung, sondern auch der Strom. In einem resistiven System wechseln sie sich gleichzeitig ab. Wenn die Schaltung jedoch nicht-widerstandsfähige Lasten enthält, kann die aktuelle Sinuswelle hinter der Spannungs-Sinuswelle zurückbleiben oder vor der Spannungs-Sinuswelle liegen.

Die folgenden Bilder zeigen das Verhalten der Spannung (rot) und des Stroms (blau) in einem Wechselstromkreis mit unterschiedlichen Lasttypen.



Resistive Lasten sind Lasten mit resistiven Elementen, wie z. B.: Heizungen, Glühlampen, Toaster, Haartrockner und so weiter.

Induktive Lasten sind Lasten mit Spulen, wie Elektromotoren oder Transformatoren. Beispiele sind: Kühlschränke, Kompressoren, Klimaanlage, Leuchtstoffröhren.

Kapazitive Lasten sind Lasten, die Kondensatoren enthalten, Beispiele sind Kondensatorbänke, Startmotoren, Batterieladegeräte, USV-Geräte.

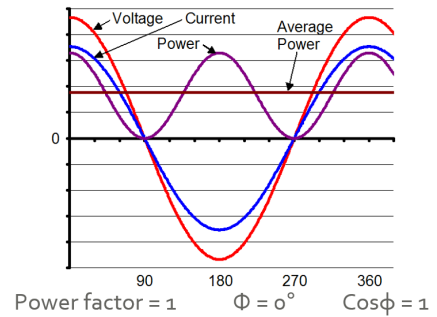
Watt ist die tatsächliche Leistung, die von den Geräten aufgenommen wird. Die Nennleistung in Watt bestimmt die tatsächlich vom Energieversorger bezogene Leistung, den von einem Generator verbrauchten Diesel oder die von den Geräten erzeugte Wärmebelastung.

VA ist die "Scheinleistung" und ist das Produkt aus der Spannungs- und Stromaufnahme des Gerätes. Der VA-Wert wird für die Dimensionierung von Leitungen, Leistungsschaltern, Wechselrichtern oder Generatoren verwendet.

In einem rein resistiven Wechselstromkreis sind Spannungs- und Stromwellen in einem Schritt (oder in Phase) miteinander verbunden. Zur Berechnung des Stroms kann diese Formel verwendet werden:

**Strom = Leistung/Spannung**

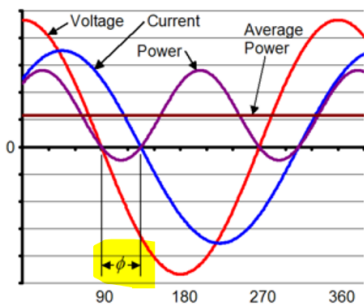
**$I = P/V$**



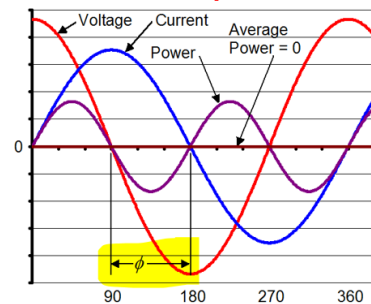
Der Leistungsfaktor beträgt bei einem rein resistiven System 1.

Wenn ein Wechselstromkreis Lasten wie Induktivitäten oder Kondensatoren enthält, kommt es zu einer Phasenverschiebung zwischen den Strom- und Spannungswellen. Beide Wellen sind nicht mehr im Schritt (in Phase).

Wenn Sie die Wellen betrachten, werden Sie bei der Berechnung der Leistung feststellen, dass die wahre Leistung (W) kleiner ist als die Scheinleistung (VA).



Power factor = 0.7    $\Phi = 45^\circ$     $\text{Cos}\phi = 0.71$



Power factor = 0    $\phi = 90^\circ$     $\text{Cos}\phi = 1$

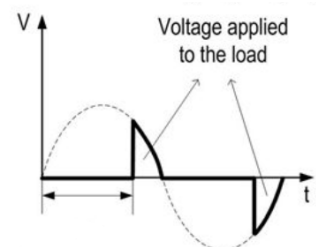
Wenn der Leistungsfaktor bekannt ist, kann die Scheinleistung berechnet werden.

**$W = V \times A \times \text{Leistungsfaktor}$**

**Wirkleistung = Scheinleistung x Leistungsfaktor**

Im Durchschnitt hat ein Wechselstromkreis in Wohngebieten einen durchschnittlichen Leistungsfaktor von 0,8. Für allgemeine Berechnungen ist es also in Ordnung, 0,8 als Leistungsfaktor zu verwenden.

Dann gibt es noch eine weitere Art von Last, und das ist die nichtlineare Last. Um es einfach auszudrücken, dies sind Lasten, die nicht die gesamte Sinuswelle gleichmäßig belasten oder nur einen Teil der Welle nutzen. Der von der nichtlinearen Last aufgenommene Strom hat keine Sinusform, obwohl die Last an eine Sinusspannung angeschlossen ist.



Dies sind oft Lasten, die Halbleiter wie Dioden oder LEDs enthalten. Beispiele dafür sind AC-LED-Beleuchtung, Lichtdimmer, Heizpistolen und bestimmte Softstart-Geräte. Wenn ein Wechselrichter eine nichtlineare Last versorgt, geht er früher in Überlast als die Nennleistung der Last.

## 6.4 Wechselstromverdrahtung

In einer Hausinstallation wird der eingehende Strom in Gruppen eingeteilt, meist auf einem Verteiler.

Der Durchmesser der elektrischen Leitungen für jeden Wechselstromkreis (Gruppe) muss an die Größe des erwarteten maximalen Stroms in diesem Stromkreis angepasst werden. Dies dient dem Schutz der angeschlossenen Verbraucher und der elektrischen Verkabelung.

Spannungsabfall und Erwärmung von Kabeln können auch in Wechselstromkreisen auftreten. Spannungsabfälle können zu Schäden am angeschlossenen Gerät und zur Erwärmung von Kabeln sowie im Extremfall zu Hausbränden führen.

Es ist auch wichtig, gute Kabelverbindungen herzustellen. Schlechte Kabelverbindungen können auch zu Spannungsabfall und Erwärmung führen. Verwenden Sie die Richtlinien wie bereits zuvor beschrieben.

Für die Verkabelungsberechnung können Sie die gleichen Berechnungen verwenden wie für die Gleichstromverkabelung, wie bereits erläutert. Beachten Sie jedoch, dass die oben genannte Faustregel nicht angewendet werden kann. Für die Verdrahtung von Spannungen von 100 bis 400 Vac verwenden Sie diese Faustregel:

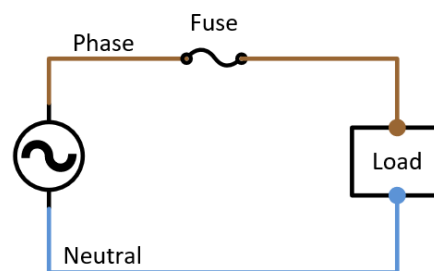
• Nennstrom / 8 = Kerndurchmesser in mm  
• Fügen Sie 1 mm<sup>2</sup> für jeweils 5 Meter Kabellänge hinzu.

## 6.5 Sicherungen und Leistungsschalter

Sicherungen befinden sich in der Regel im Verteiler. Jeder Wechselstromkreis (Gruppe) ist separat abgesichert. Die Sicherung ist auf die Größe der zu erwartenden Last und auf die Kabeldicke abgestimmt.

Die Sicherung schützt vor:

- Überlastung - wenn mehr Strom im System läuft, als normalerweise zu erwarten ist.
- Kurzschluss - wenn der Phasenleiter versehentlich mit dem Neutralleiter oder der Erde in Berührung kommt.

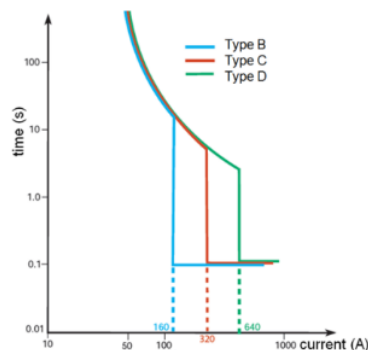


Traditionell enthält eine Sicherung einen Draht, der schmilzt, wenn unzulässiger Strom durchfließt. Sobald der Draht in der Sicherung geschmolzen ist, ist der Stromkreis unterbrochen und es fließt kein zusätzlicher Strom.

Häufigere automatische Schutzschalter werden zum Schutz vor Überstrom eingesetzt. Diese werden genannt: "Miniatur-Leistungsschalter (MCB)". Diese Vorrichtung verfügt über zwei Auslöser zur Aktivierung ihres Abschaltmechanismus. Ein thermischer Auslöser für langfristige kleine Überlastströme und ein magnetischer Auslöser für große Kurzzeitströme wie Kurzschlussströme.

MCBs gibt es in drei Ausführungen: B, C und D. Sie alle haben die gleichen thermischen Eigenschaften. Sie haben jedoch unterschiedliche Kurzschlussstrompegel.

- Typ B trennt bei 5 In (5 Nennströme) und wird häufig als Haushalts-MCB verwendet.
- Typ C trennt bei 10 In und wird für Transformatoren und Leuchtstofflampen verwendet.
- Typ D trennt bei 20 In und wird für große Motoren, Transformatoren und Quecksilberlampen verwendet.



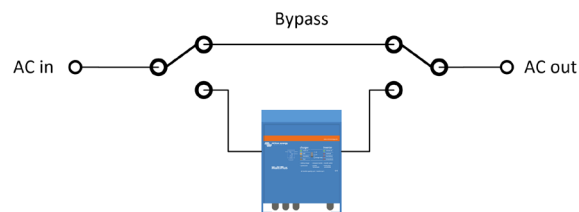
Bei Auftreten eines Kurzschlussstroms mit ausreichendem Strom wird der MCB (B, C oder D) innerhalb von 100 ms abgeschaltet.

## 6.6 AC-Bypass-Schalter

Es wird empfohlen, einen manuellen Bypass-Schalter an ein Wechselrichter/Ladesystem anzuschließen. Dies ist besonders nützlich in unternehmenskritischen Systemen. Mit diesem Schalter können Sie den Wechselrichter/Ladegerät umgehen und den Wechselstromeingang (Netz oder Generator) direkt an die Verbraucher anschließen.

Ein solcher Schalter ist von unschätzbarem Wert, wenn der Wechselrichter/Ladegerät eine Konfigurationsänderung benötigt oder wenn etwas mit dem Wechselrichter/Ladegerät schief geht und es für den Service entfernt werden muss.

Der Bypass-Schalter muss den Wechselstromein- und -ausgangsweg zum und vom Wechselrichter/Ladegerät unterbrechen und dann den Bypasskreis herstellen. Der Schalter muss für die volle Wechselstromlast des Systems ausgelegt sein.



## 6.7 Besondere Hinweise für die Wechselstromverkabelung von parallelen bzw. 3-phasigen Wechselrichtern/Ladegeräten

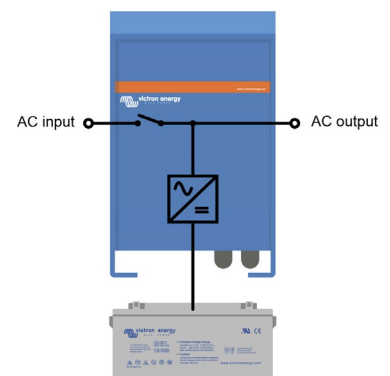
### Wechselstromverkabelung

Mehrere Wechselrichter/Ladegeräte können parallel geschaltet werden, um einen größeren Wechselrichter/Ladegerät zu schaffen. Beim Anschluss eines parallelen Systems an eine Wechselstromversorgung spielt es eine Rolle, welche Länge und Dicke die Wechselstromkabel haben. Im Gegensatz zur Gleichstromverkabelung ist es bei der Wechselstromverkabelung wichtig, die Kabel nicht zu kurz oder zu dick zu machen. Überdimensionieren Sie die Wechselstromverkabelung nicht. Die Verwendung von extra dicken Kabeln hat negative Nebenwirkungen.

In einem parallelen System sollte jeder Wechselrichter/Ladegerät identisch sein. Nur ist dies nicht immer der Fall. Jeder Wechselrichter/Lader enthält ein internes Wechselstromeingangsschütz. Diese Schütze sind nicht immer völlig identisch, sie können einen kleinen Unterschied in ihrem Innenwiderstand im Vergleich zu den anderen Schützen aufweisen. Diese kleine Widerstandsdifferenz kann dazu führen, dass der Wechselstrom von einem Gerät zum anderen umgeleitet wird.

In einem parallelen System sollte der Wechselstrom gleichmäßig auf alle parallelen Wechselrichter/Ladeeinheiten verteilt werden.

Wenn der Widerstand in der Verkabelung sehr gering ist, führt die geringe Differenz im Schützwiderstand zu einer großen relativen Differenz. Und das führt zu einer ungleichen Stromverteilung.

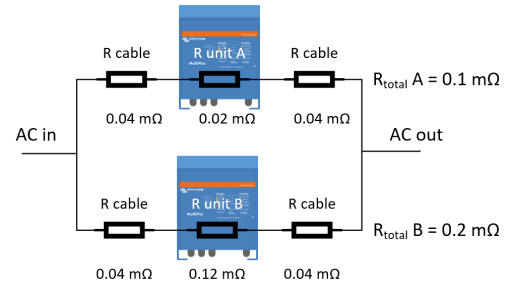


### Ein übertriebenes Beispiel:

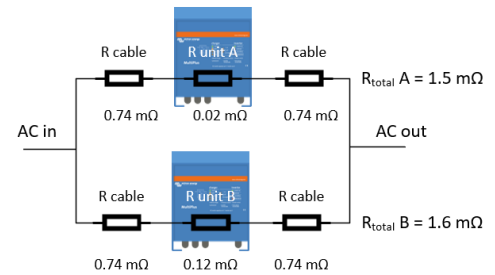
Einheit A und Einheit B sind parallel geschaltet. Es wird eine extrem dicke und kurze Verkabelung verwendet, so dass ein sehr geringer Verdrahtungswiderstand entsteht. Die beiden Geräte haben jedoch einen geringen Innenwiderstand (AC-Schutz). Siehe Abbildung rechts.

In diesem Szenario beträgt der Gesamtwiderstand für Einheit A 0,1 mΩ und der Gesamtwiderstand für Einheit B 0,2 mΩ.

Dies führt dazu, dass Einheit A doppelt so viel Strom führt wie Einheit B.



Jetzt verwenden wir die gleichen 2 Einheiten parallel, aber wir verwenden dünnere und längere Kabel. Siehe Abbildung rechts. Der Gesamtwiderstand für Einheit A beträgt 1,5 Ω und der Gesamtwiderstand für Einheit B 1,6 Ω. Dies führt zu einer deutlich besseren Stromverteilung. Einheit A wird 1,066 mal mehr Strom führen als Einheit B.

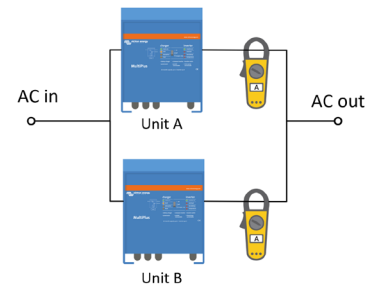


Um sich vor diesem Problem zu schützen, wird empfohlen, lange Wechselstromkabel mit ähnlicher Länge zu verwenden. Befolgen Sie immer die empfohlenen Kabellängen und -dicken, wie sie im Produkthandbuch aufgeführt sind. Vergrößern Sie den Querschnitt der Wechselstromverkabelung nicht stärker als in der Anleitung empfohlen!

Zum Beispiel: Die Spannungsabfall-Toleranz eines 100 A Rückspeiseschützes beträgt ca. 20 mV bei 100 A. Der gesamte Kabelwiderstand (Eingang + Ausgang) sollte daher größer als  $R = 60 \text{ mV} / 100 \text{ A} = 6 \text{ m}\Omega$  sein.

Der beste Weg, um zu überprüfen, ob diese Art von Verdrahtungsproblem ein paralleles System beeinträchtigt, ist der folgende:

- Das System vollständig laden.
- Messen (Stromklemme) Sie jede einzelne Einheit der Wechselströme.
- Vergleichen Sie die Ströme.



Die aktuellen Messwerte sollten sehr ähnlich sein. Wenn es große Unterschiede gibt, dann gibt es ein Problem mit der Verkabelung (oder mit einer Verbindung).

### Wechselstromsicherung paralleler Stränge

Bei parallelen Geräten wird empfohlen, eine Wechselstromsicherung für alle Geräte auf dieser Phase zu verwenden. Sowohl am Eingang als auch am Ausgang. Mehrere Sicherungen, die mechanisch verbunden sind, dürfen verwendet werden, dies wird als eine Sicherung gezählt.

### Phasendrehung

Die 3 Phasen L1, L2 und L3 eines 3-phasigen Netzes müssen in numerischer Reihenfolge angeschlossen werden. Achten Sie besonders auf die Phasendrehung der Wechselstromversorgung aus dem Netz oder Generator. Bei falscher Verdrahtung akzeptiert das System den Netzeingang nicht und arbeitet nur im Wechselrichtermodus. In diesem Fall tauschen Sie zwei Phasen aus, um sie zu korrigieren. Ein schneller Weg, die Phasendrehung zu fixieren, besteht darin, 2 zufällige Phasen zu tauschen und zu sehen, ob das Wechselrichtersystem jetzt Wechselstrom in akzeptiert.



Wenn das System mobil ist, ist es wahrscheinlich, dass es irgendwann einen Generator- oder Netzanschluss mit falsch verkabelter Phasendrehung geben wird und das Wechselrichter/Ladesystem den Eingang ablehnt und im Wechselrichtermodus bleibt, wodurch die Batterien entladen werden.

Die Montage eines einfachen Umschalters, der zwei der Phasen tauschen kann, ist eine gute Lösung, die das Problem der Phasenumdrehung sofort behebt, ohne das Ereignis zu verzögern. Neben der manuellen Umschaltung stehen dafür auch automatische Geräte zur Verfügung.

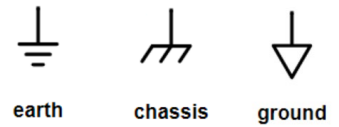
Für weitere Informationen zu Parallel- und 3-Phasen-Systemen lesen Sie bitte das [Parallel und 3-Phasen Handbuch](#).

## 7. Masse-, Erdungs- und elektrische Sicherheit

Masse oder Erde stellt einen gemeinsamen Rückweg für elektrischen Strom in einem Stromkreis dar. Sie entsteht durch die Verbindung des Neutralpunktes einer Anlage mit der allgemeinen Masse der Erde oder eines Chassis.

Die Erdung ist für die elektrische Sicherheit erforderlich und bildet auch einen Bezugspunkt in einem Stromkreis, an dem Spannungen gemessen werden.

Im Allgemeinen gibt es 3 Arten von Erdung, nämlich: Erdung, Fahrgestellmasse und Masse.



- Erde ist eine direkte physikalische Verbindung zur Erde. Dies geschieht in der Regel durch Eintreiben einer Kupferstange (Erdungspfahl) in den Boden. Je nach Alter und Standort des Systems kann dies aber auch eine im Erdreich vergrabene Kupferplatte oder ein Kupferband sein, oder die Hauptwasserleitungen oder Wasserleitungen in einem Haus.
- Die Fahrgestellerde ist eine Verbindung zu einem Metallrahmen, wie beispielsweise dem eines Fahrzeugs oder dem Metallrumpf eines Bootes. Es kann auch das Metallgehäuse von elektrischen Geräten sein.
- Die Masse ist ein gemeinsamer Bezugspunkt in einer Schaltung, an dem Spannungen gemessen werden. Infolgedessen kann eine Spannung über Masse (positiv) oder unter Masse (negativ) liegen.



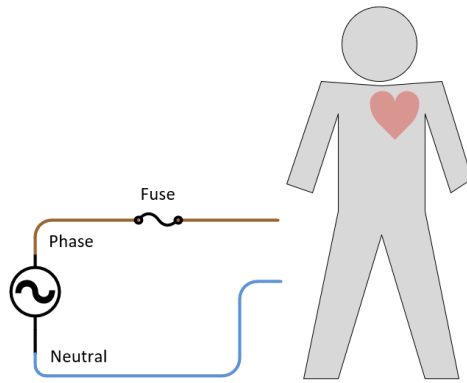
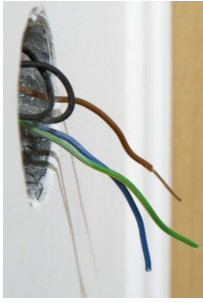
### 7.1 Elektrische Sicherheit

Strom ist gefährlich, er kann eine Person töten, verletzen oder verbrennen. Es ist der Strom, der den gefährlichsten Teil der Elektrizität darstellt. Ein kleiner Strom, der durch eine Person fließt, kann bereits sehr gefährlich sein. Siehe Tabelle rechts.

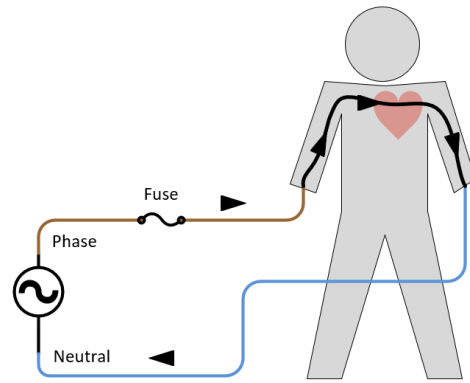
Der Strom wird fließen, sobald ein Stromkreis geschlossen wird.

Stellen Sie sich beispielsweise zwei lose Wechselstromkabel vor, einen stromführenden und einen neutralen Draht. Wenn die Drähte nur dort sind, wird kein Strom fließen, weil der Stromkreis nicht geschlossen ist. Aber sobald Sie einen stromführenden Draht mit einer Hand und den Neutralleiter mit einer anderen Hand berühren, haben Sie den Stromkreis geschlossen und der Strom fließt vom stromführenden Draht, über Ihren Körper und über Ihr Herz zurück zum Neutralleiter. Der Strom wird weiter fließen, bis die Sicherung durchbrennt, aber bis dahin sind Sie wahrscheinlich schon tot.

Electric Current (1 second contact)	Physiological Effect
1 mA	Threshold of feeling, tingling sensation.
5 mA	Accepted as maximum harmless current
10-20 mA	Beginning of sustained muscular contraction ("Can't let go" current.)
100-300 mA	Ventricular fibrillation, fatal if continued. Respiratory function continues.
6 A	Sustained ventricular contraction followed by normal heart rhythm. (defibrillation). Temporary respiratory paralysis and possibly burns.



*Stromkreis nicht geschlossen  
Elektrizität kann nicht fließen*



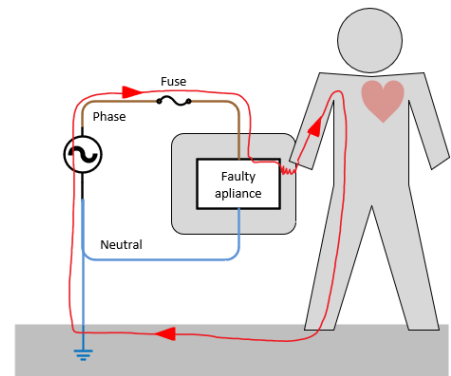
*Stromkreis ist geschlossen  
Elektrizität wird fließen*

Neben dem gleichzeitigen Berühren eines neutralen und eines unter Spannung stehenden Drahtes gibt es noch eine andere Möglichkeit, wie eine unsichere Situation eintreten kann, nämlich wenn der Strom über die Erde fließt. Dies ist eine häufigere Situation, als wenn jemand gleichzeitig eine Phase und einen Neutraleiter berührt.

Der Neutraleiter wird irgendwann mit der Erde verbunden. Dies kann in der Hausinstallation, im Verteilernetz oder am Stromerzeuger (Sternpunkt) erfolgen.

Wenn ein Fehler an elektrischen Geräten vorliegt, können die Metallteile der Außenseite dieser Geräte unter Spannung stehen. Dies kann daran liegen, dass es eine interne Abkürzung zwischen Strom und dem Metallgehäuse des Geräts gibt. Denken Sie zum Beispiel an eine defekte Waschmaschine. Ein Fehler kann verursacht worden sein, weil es einen elektrischen Fehler, eine mechanische Beschädigung oder beschädigte elektrische Leitungen gibt, die das Metallgehäuse von elektrischen Geräten berühren.

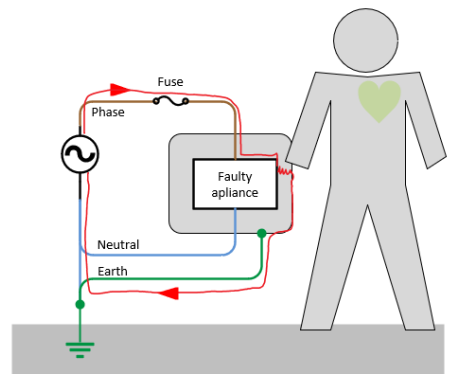
Sobald Sie die defekte Waschmaschine berühren, fließt der Strom von der Phase zum Metallgehäuse, über Sie zur Erde. Von der Erde aus fließt der Strom dann in den Neutraleiter des Netzes. Der Stromkreis ist komplett.



Der Strom fließt weiter, bis die Sicherung im Netz durchgebrannt ist. Aber wie in der vorherigen Situation sind Sie wahrscheinlich schon tot.

Um elektrische Installationen sicherer zu machen, wurde der Schutzleiter eingeführt. Das Erdungskabel verbindet das Metallgehäuse mit der Erde.

Wenn Sie nun das defekte Gerät berühren, fließt Strom in das Erdungskabel und nicht in Sie. Der Grund dafür ist, dass der Strom den Weg des geringsten Widerstandes geht. Der Weg über Sie und die Erde ist ein widerstandsfähigerer Weg über den Erdleiter. Aber denken Sie daran, dass eine sehr kleine Menge an Strom noch über eine Person fließen kann. Ein Strom größer als 30 mA kann bereits gefährlich sein.



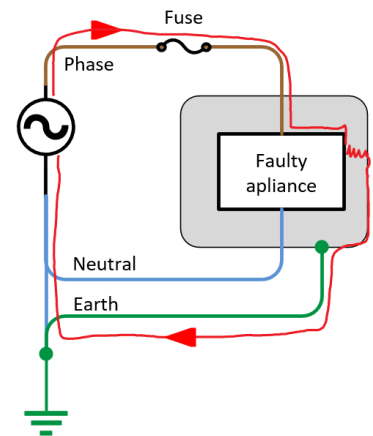
Nur ein Erdungskabel reicht nicht aus. Ein Fehlerstromschutzschalter (RCD) wird ebenfalls in einer Installation benötigt. Siehe Kapitel 6.3 für weitere Informationen zu RCDs.

## 7.2 Erdungsleitung

Erdungs- oder Masseleitungen sind gelb/grün. In älteren Installationen oder in anderen Ländern sehen Sie möglicherweise auch grünen Draht.

Eine gute Erdung ist für die elektrische Sicherheit unerlässlich. Der Draht und die Erdungsanschlüsse müssen einen geringen elektrischen Widerstand aufweisen. Denken Sie daran, dass Strom den Weg des geringsten Widerstandes durchläuft. Sie müssen also sicherstellen, dass das Erdungskabel dick genug ist und alle Verbindungen dicht sind.

Der Erdungskabel kann bei einem Gerätefehler potenziell große Ströme durchfließen lassen. Das Erdungskabel muss in der Lage sein, diesen Strom zu führen, bis die Systemsicherung durchbrennt. Daher ist es wichtig, dass der Erdungskabel dick genug ist.



## 7.3 RCD

Elektrizität kann sehr gefährlich sein. Das Hinzufügen eines Schutzleiters in ein System erhöht die Sicherheit, aber eine Installation kann durch den Einbau eines RCD (Fehlerstromschutzschalters) noch sicherer gemacht werden.

Die Verwendung eines RCD ist in allen Wechselstromanlagen obligatorisch.

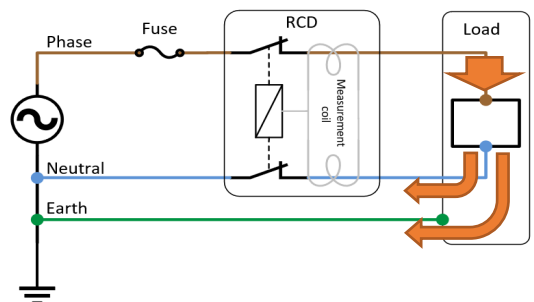
Der RCD erkennt und trennt, sobald er erkennt, dass Strom in die Erde fließt. Strom fließt in die Erde, wenn es einen Fehler im System gibt, oder vor allem, wenn Strom durch eine Person fließt. RCDs sind so konzipiert, dass sie sich abschalten, sobald ein Stromfluss zur Erde erkannt wird.

Ein Fehlerstromschutzschalter (RCD) kann unter verschiedenen Namen bekannt sein:

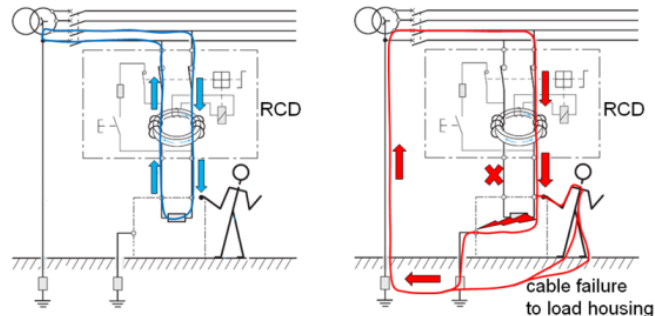
- Fehlerstromleistungsschalter (RCCB).
- FI-Schutzschalter (GFCI).
- Erdschlussunterbrecher (GFI).
- Geräteleckstromunterbrecher (ALCI).
- Sicherheitsschalter.
- Erdschlusssicherung

Ein RCD misst die Strombilanz zwischen Phase und Neutraleiter. Das Gerät öffnet seinen Kontakt, wenn es eine Stromdifferenz zwischen Phase und Neutraleiter erkennt.

In einem sicheren System müssen der Vor- und Rücklaufstrom auf Null gesetzt werden. Wenn dies nicht der Fall ist, gibt es einen Fehler im System, der Strom fließt irgendwo zur Erde oder zu einem anderen Stromkreis.



RCDs wurden entwickelt, um Stromschläge zu verhindern, indem sie diesen Ableitstrom erfassen, der viel kleiner sein kann (typischerweise 5 - 30 Milliampere) als die Ströme, die zum Auslösen herkömmlicher Leistungsschalter oder Sicherungen (mehrere Ampere) erforderlich sind. RCDs sind für den Betrieb innerhalb von 25 - 40 Millisekunden vorgesehen. Diese Zeit ist schneller als die Zeit, die der Stromschlag benötigt, um das Herz in Herzflimmern zu treiben, die häufigste Todesursache durch Stromschlag.



Ein sicheres System ist ein System, das vor Kurzschluss-, Überlast- und Erdschlussströmen schützt.

Die Erdschlusserkennung kann nur in Systemen erfolgen, in denen der Neutraleiter mit dem Schutzleiter verbunden ist, wie in einem TN- oder TT-System. Die Erkennung von Erdschlüssen ist in einem IT-Netzwerk nicht möglich.

### Wo ein RCD montiert werden soll

Ein RCD muss vor den Lasten in einer Elektroinstallation montiert werden. In Wirklichkeit bedeutet dies, dass die RCDs montiert werden müssen, bevor die Installation in verschiedene Gruppen aufgeteilt wird. Wenn ein Wechselrichter oder Wechselrichter/Ladegerät verwendet wird, sollte das RCD danach kommen, da sonst kein Erdschutz bei laufendem Betrieb des Wechselrichters besteht. Verbraucher, die nur dann in Betrieb sind, wenn sie an den Landstrom angeschlossen sind, benötigen einen eigenen RCD.

### Belästigende Auslösung von RCDs

In einigen Installationen werden RCD's vorzeitig auslösen. Dies kann durch Folgendes verursacht werden:

- Das System verfügt über eine doppelte MEN-Verbindung (neutral zu Erde), wodurch der RCD aufgrund einer Potentialdifferenz in der Erde ausgelöst wird.
- Das System enthält Geräte, die eine kleine Menge an neutralem Erdschluss unter der Schwelle einführen, deren kumulativer Effekt zu unvorhersehbaren Störungen bei der Auslösung von RCDs führen kann. Einige gängige lästige Geräte, die bei der Fehlersuche zuerst überprüft und getrennt werden müssen, sind: überspannungsgeschützte Powerboards, alte Kühlschrankschaltkompressoren und elektrische Warmwassergeräte (aufgrund ihrer eigenen Erdungsdifferenz vom Haupterdpfahl).

## 7.4 Neutral zum Erdungsanschluss in Wechselrichtern und in Wechselrichtern/Ladegeräten

Eine Wechselstromquelle muss einen Neutraleiter zur Erde (MEN-Link) haben, damit ein RCD betrieben werden kann. Dies gilt für das Netz, aber auch, wenn die Wechselstromquelle ein Generator oder ein Wechselrichter ist.

- Wenn die Wechselstromquelle das Netz ist, wurde die MEN-Verbindung in der Schalttafel, wo das Netz in die Anlage eintritt, fest verdrahtet.
- Wenn die Wechselstromquelle ein Generator ist, wurde die MEN-Verbindung fest mit den Wechselstromanschlussklemmen des Generators verdrahtet.
- Wenn die Wechselstromquelle ein Wechselrichter ist, wurde der MEN-Link entweder am Wechselstromanschluss des Wechselrichters oder in der Installationsverteilung fest verdrahtet.

Wenn jedoch kombinierte Wechselrichter/Ladeeinheiten verwendet werden, ist die MEN-Verbindung weniger einfach.

Die Wechselrichter/Ladeeinheit verfügt über zwei verschiedene Betriebsarten:

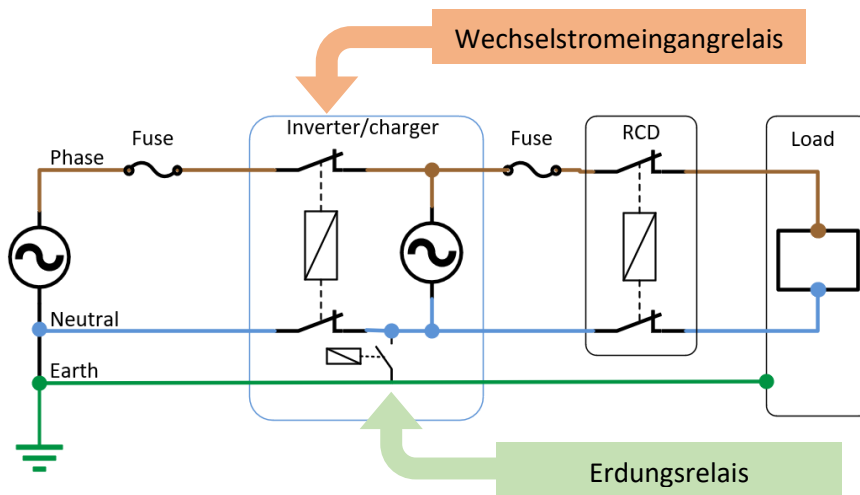
- Im Wechselrichtermodus arbeitet er als eigenständiger Wechselrichter und ist die Hauptstromversorgung des Systems.
- Im Ladebetrieb speist es über das Netz oder den Generator Strom in das System ein.

Wenn der Wechselrichter/Lader umkehrt und als Stromversorgung fungiert, muss er eine unabhängige MEN-Verbindung herstellen. Wenn es jedoch durch einen Generator oder ein Netz gespeist wird, muss das ankommende Netz anstelle des Wechselrichters/Laders den MEN-Link aufweisen.

Victron Wechselrichter/Ladegeräte enthalten ein internes Erdungsrelais. Dieses Relais schaltet automatisch die Verbindung zwischen Erde und Neutralleiter ein oder aus.

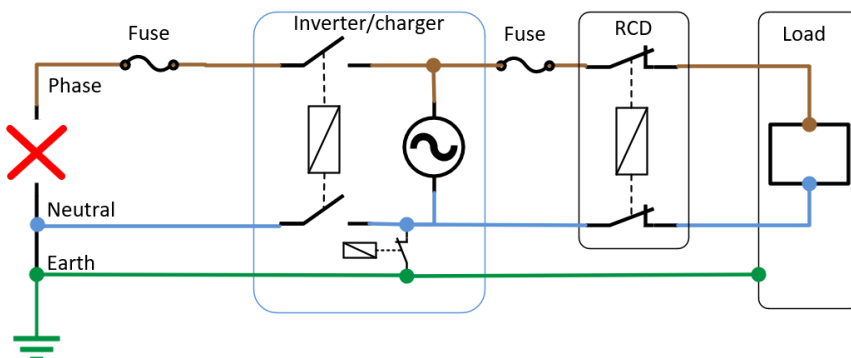
**Wechselrichter/Ladegerät ist Ladegerät und Durchführungsmodus**

Wenn der Wechselrichter an die Wechselstromversorgung angeschlossen ist, ist das Wechselstromeingangsrelais geschlossen und gleichzeitig ist das Erdungsrelais geöffnet. Das Wechselstromausgangssystem ist auf die Wechselstromversorgung angewiesen, um den Neutral-Erde-Anschluss zu gewährleisten. Diese Verbindung wird benötigt, damit der RCD im Wechselstromausgangskreis betriebsbereit ist.



**Der Wechselrichter/Ladegerät befindet sich im Wechselrichtermodus.**

Wenn die Wechselstromspannungsversorgung unterbrochen, ausgeschaltet oder ausgefallen ist, öffnet sich das Wechselstromeingangsrelais. Bei geöffnetem Wechselstromeingangsrelais verfügt die Anlage nicht mehr über einen Neutral-Erde-Anschluss. Deshalb wird gleichzeitig das Erdungsrelais geschlossen. Sobald das Erdungsrelais schließt, hat der Wechselrichter/Lader eine interne Neutral-Erde-Verbindung hergestellt. Diese Verbindung wird benötigt, damit der RCD im Wechselstromausgangskreis betriebsbereit ist.



**7.5 Mobile Installationen**

Eine mobile Anlage ist eine Anlage, die unabhängig vom Netz arbeitet. Wenn es an Wechselstrom angeschlossen wird, wird es in der Regel an verschiedenen Orten bzw. Generatoren an das Netz angeschlossen. Zum Beispiel wie Boote, Fahrzeuge oder mobile Notstromsysteme. In diesem Kapitel wird eine

Bootsinstallation verwendet, jedoch können diese Informationen für jede mobile Installation verwendet werden.

Ein mobiles System hat keinen Erdpfahl. Es wird also etwas anderes an seiner Stelle benötigt, um ein zentrales Erdpotential zu schaffen. Alle berührbaren Metallteile des Bootes oder Fahrzeugs müssen miteinander verbunden sein, um eine lokale Erde zu bilden. Beispiele für Metallteile in einem Boot oder Fahrzeug sind: Chassis, Rumpf, Metallfluidrohre, Geländer, Motor, Steckdosenschutzkontakte, Blitzableiter und die Erdungsplatte (falls vorhanden).

Ein mobiles System verbindet sich typischerweise mit einer Vielzahl von Stromquellen, wobei manchmal nicht klar ist, welche der Leitungen in der Landstromversorgung mit der Erde verbunden ist oder ob die Erde überhaupt angeschlossen ist. Auch Phase und Neutraleiter sind möglicherweise nicht richtig verdrahtet. Der Anschluss einer solchen Stromversorgung an ein mobiles System kann zu einem Kurzschluss gegen Erde führen. Oder die Erde fehlt ganz.

Es ist auch wichtig, ob sich das mobile System mit dem Stromnetz verbindet oder ob es vom Stromnetz getrennt ist und autonom läuft.

Einige Beispiele für verschiedene Situationen, in denen sich ein mobiles System befinden kann:

### Ein Boot ist an den Landstrom angeschlossen

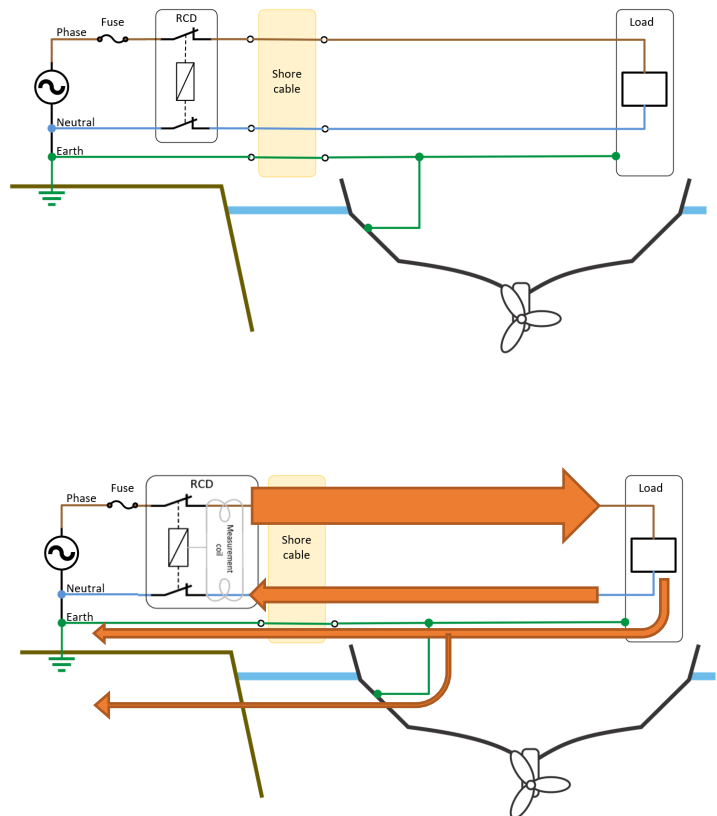
Wenn ein Boot festgemacht und an Land angeschlossen ist, ist die Installation ähnlich wie bei einer Wohnanlage. Es gibt nur einen Unterschied; das Boot hat keinen eigenen Erdanschluss; wie der Erdspeiß, den man in einem Haus findet.

Die Bootsinstallation basiert auf der Erde, die durch den Landanschluss bereitgestellt wird. Leider ist diese Erde nicht immer zuverlässig, da die Marina-Kabel oft lang sind und eine unzureichende Kabelkerndicke aufweisen können.

Um eine sichere Situation zu schaffen, müssen die Metallteile des Bootes, wie der Rumpf, mit der vom Landstromkabel kommenden Erde verbunden werden. Die Landstromerde ist mit dem Neutraleiter verbunden.

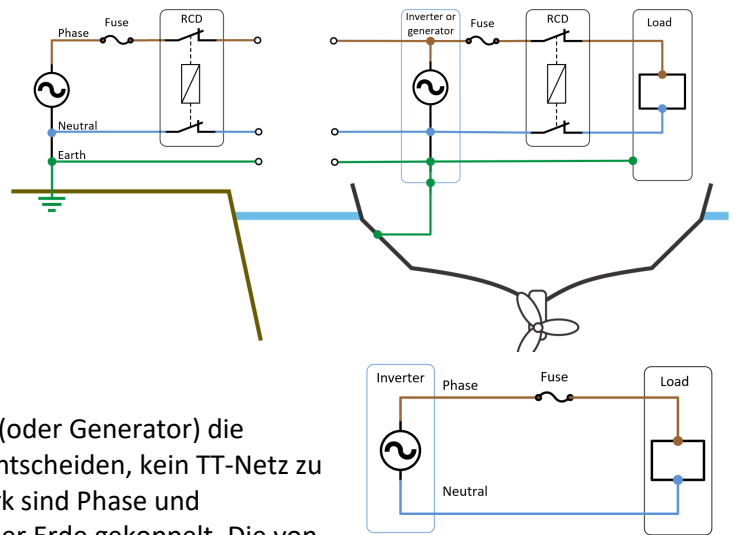
Tritt ein Erdschluss auf, fließt der Strom durch den Erdleiter im Netzkabel, aber auch über den Rumpf über das Wasser und zurück zur Landstromerde. Beide Ableitstromkreise haben das gleiche Potential und sind in gewisser Weise parallel geschaltet. Aber mehr Strom fließt durch den Erdleiter im Landstromkabel. Der Weg durch den Rumpf und das Wasser hat einen größeren Widerstand.

Der RCD löst immer noch einen Erdschluss aus, da er den Phasenstrom über den Neutraleiter mit dem Stromausgang vergleicht.



## Ein Boot ist vom Landstrom getrennt.

Sobald das Boot vom Landstrom getrennt wird, ändert sich die gesamte Anlage, da die Anlage nun nicht mehr Teil des Netzes ist und die Verbindung zu Neutralleiter und Erde unterbrochen wird. Die Installation ist nun die Hauptstromversorgung und bildet zusammen mit der Last einen eigenen autonomen Stromkreis. Es wird kein Strom in den Rumpf und ins Wasser fließen.



## Schwimmendes Netzwerk im Boot oder Fahrzeug (IT-Netzwerk)

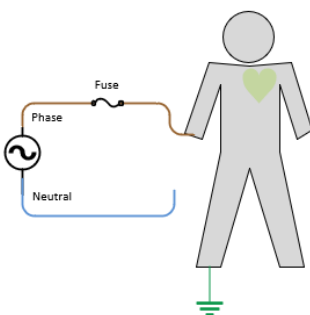
In einem mobilen System, in dem ein Wechselrichter (oder Generator) die einzige Stromquelle ist, kann man sich gezielt dafür entscheiden, kein TT-Netz zu verwenden, sondern ein IT-Netz. In einem IT-Netzwerk sind Phase und Neutralleiter nicht mit einem anderen Potential wie der Erde gekoppelt. Die von der unabhängigen Stromquelle erzeugten Spannungen sind gleitend. Ein solches System ist sehr sicher und einfach zu installieren.

Wird ein Leiter oder Gehäuse in diesem System von einer Person berührt, kann kein Strom zur Erde fließen. Denken Sie daran, dass für den Stromfluss eine komplette Schaltung benötigt wird. In diesem System fehlt der Erdungsleiter und der Stromkreis zur Erde ist nicht vollständig. Dies ist eine ähnliche Situation wie der Sicherheitstransformator in einem Badezimmer.

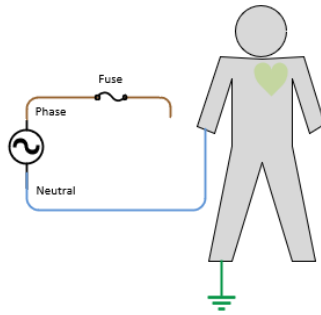
Wechselrichter und Generatoren sind im Prinzip nichts anderes als die Quelle von zwei Potentialdifferenzen mit einer Differenz von 230 Volt. Das Berühren führt nicht zu einem Stromfluss, da der Pfad unvollständig ist. Es ist das gleiche wie ein Vogel, der auf einem Stromkabel sitzt.



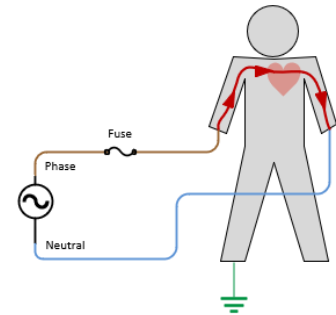
Beachten Sie, dass es immer gefährlich ist, sowohl die Phase als auch den Neutralleiter gleichzeitig zu berühren, da dann der Pfad vollständig ist.



*Sicher, keine Elektrizität wird fließen*



*Sicher, keine Elektrizität wird fließen*



*Unsicher, Elektrizität wird fließen*

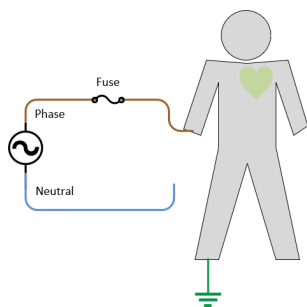
## Mobilnetz mit Erdung und neutralem Erdungsanschluss (TT-Netz)

Wenn das mobile System über einen Netzschalter oder über einen Wechselrichter/Ladegerät an das Netz angeschlossen wird, wird die Erde und eine neutrale Verbindung zur Erde in das System eingeführt. Es wird zu einem TT-Netzwerk.

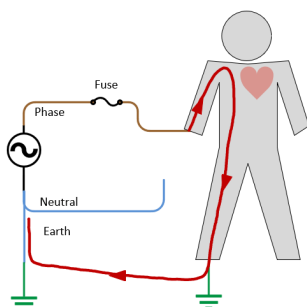
Dies gilt auch, wenn die örtliche Regelung erfordert, dass eine erd- und erdneutrale Verbindung und ein RCD in einem mobilen System, das einen Wechselrichter oder Generator enthält, fest verdrahtet ist.



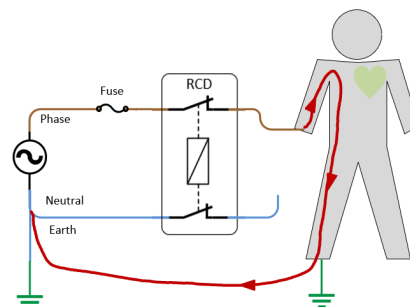
In dem Moment, in dem dies geschieht, wird das System gefährlicher, so dass, sobald die Erde und ein neutraler Erdungsanschluss zu einem System hinzugefügt wurden, ein RCD installiert werden muss, um die Anforderungen des TT- oder TN-Netzes zu erfüllen, mit dem das Mobilfunknetz nun verbunden ist.



Keine Erde, kein Strom wird fließen



Erde hinzugefügt, Elektrizität wird fließen



Sicher, das RCD wird schützen, falls Elektrizität fließt

### Vom IT-Netzwerk zum TT-Netzwerk

Mit mobilen Systemen ist es möglich, ein Netzwerk zu schaffen, das bei Netzanschluss ein TT-Netzwerk ist, und gleichzeitig ein schwebendes IT-Netzwerk zu werden, wenn das Netz getrennt wird und ein Generator oder Wechselrichter in Betrieb ist. Das ist etwas, das nicht erwünscht ist und vermieden werden sollte.

Wenn eine Anlage vom Netz getrennt wird, trennt sie sich auch von der Netzerde. Wenn die mobile Installation keine Erde und auch keine Erdung und neutrale Verbindung hat, wird sie zu einem schwebenden System, sobald das Netz getrennt wird.

Obwohl das System möglicherweise einen RCD hat, kann der RCD aber keinen Erdschlussstrom mehr erkennen, da der Neutraleiter nicht mit der Erde verbunden ist.

Das Drücken der Testtaste am RCD ist nutzlos, wenn die Neutral-Erde-Verbindung fehlt. Wenn Sie die Testtaste drücken, erhalten Sie den falschen Eindruck, dass der RCD betriebsbereit ist, während der RCD in Wirklichkeit im Falle eines Erdschlusses nicht funktioniert, da der Neutraleiter zur Erdverbindung fehlt. Wenn die Testtaste eines RCD gedrückt wird, wird ein interner Bypass aktiviert, der ein Erdleck simuliert, so dass der RCD elektrisch und mechanisch getestet werden kann. Die Testtaste ist keineswegs ein Test für die gesamte Installation. Sie testet nur den RCD selbst.

Dies führt zu Verwirrung bzw. gefährlichen Situationen. Aus diesen Gründen wird empfohlen, immer die Prinzipien des TT-Netzwerks zu beachten, auch wenn die Installation nicht an das Stromnetz angeschlossen ist.

Der Wechsel vom IT- zum TT-Netzwerk muss eine Verbindung zwischen neutraler und mobiler Systemerde ermöglichen, sobald das Netz getrennt wird. Dies kann automatisch durch einen Wechselrichter/Ladegerät mit Erdungsrelais erfolgen oder muss fest mit einem Transferschalter verbunden werden.

Nicht alle Wechselrichter und Generatoren haben einen Neutraleiter, der mit der Erde verbunden ist. Dies muss immer vor der Installation überprüft werden. Und bei Bedarf muss eine Neutral-Erdverbindung fest verdrahtet sein.

## 7.6 Isolierung und Erdung von Victron-Geräten

In diesem Kapitel wird die Isolierung einer Vielzahl von Victron-Produkten zwischen Wechselstrom und Gleichstrom oder zwischen Gleichstrom und Gleichstrom erläutert. Diese Informationen werden benötigt, damit ein System, das ein Victron-Produkt enthält, korrekt geerdet werden kann.

## **Isolierung aller Victron-Wechselrichter und Wechselrichter/Ladegeräte:**

- Zwischen der Wechselstromschaltung und dem Chassis: einfache Isolierung. Das Chassis muss daher geerdet werden.
- Zwischen Wechselstrom und Gleichstrom: verstärkte Isolierung. Nach der Erdung des Chassis gilt der Gleichstrom daher als berührungssicher, wenn die Nennspannung 48 V oder niedriger ist.
- Zwischen der Gleichstromschaltung und dem Gehäuse: einfache Isolierung. Daher ist eine negative oder positive Gleichstromerdung zulässig.

Im Falle einer positiven Erdung beziehen sich die nicht isolierten Schnittstellenanschlüsse auf das Gleichstrom-Negativ und nicht auf die Erde. Die Erdung einer solchen Verbindung führt zu einer Beschädigung des Produkts.

Die Wechselstrom-Erdklemme aller Wechselrichter und Wechselrichter/Ladegeräte ist mit dem Chassis verbunden.

## **Wechselstromneutrale Erdung von Victron-Wechselrichtern**

Der Neutralleiter aller Wechselrichter mit einer Nennleistung von 1600 VA und darüber sowie der Phoenix Inverter Compact 1200 VA sind mit dem Chassis verbunden. Die Erdung des Chassis wird daher auch den Wechselstrom-Nullleiter erden. Für den ordnungsgemäßen Betrieb eines RCD (oder RCCB, RCBO oder GFCI) ist ein geerdeter Nullleiter erforderlich.

Wenn keine zuverlässige Masse vorhanden ist bzw. wenn kein RCD (oder RCCB, RCBO oder GFCI) installiert ist, sollte der Wechselstrom-Neutralanschluss zum Chassis entfernt werden, um die Sicherheit zu erhöhen. Achtung: Eine solche Installation entspricht möglicherweise nicht den örtlichen Vorschriften.

Der Wechselstromneutralleiter von Wechselrichtern mit niedrigerer Leistung ist in der Regel nicht mit dem Chassis verbunden. Es kann jedoch eine neutrale Verbindung zur Erde hergestellt werden: Bitte beachten Sie das Produkthandbuch.

## **Wechselstromneutrale Erdung der Victron Wechselrichter/Ladegeräte**

Der Ausgangs-Wechselstromneutralleiter aller Wechselrichter/Ladegeräte wird mit dem Eingangs-Wechselstromneutralleiter verbunden, wenn die Rückspeiserelais geschlossen sind (Wechselstrom am Eingang verfügbar). Bei geöffneten Rückführrelais verbindet ein Erdungsrelais den abgehenden Neutralleiter mit dem Chassis. Für den ordnungsgemäßen Betrieb eines RCD ist ein geerdeter Neutralleiter erforderlich. Die Deaktivierung des Erdungsrelais ist bei den meisten Modellen möglich. Bitte beachten Sie das Produkthandbuch.

## **Isolierung von MPPT-Solarladegeräten**

Keine Isolation zwischen PV-Eingang und Gleichstromausgang.  
Grundlegende Isolation zwischen Ein-/Ausgang und Chassis.

## **Isolation anderer Produkte**

Batterieladegeräte: verstärkte Isolation zwischen Wechselstrom und Gleichstrom. Einfache Isolation zwischen Wechselstrom und Chassis, mit Ausnahme der Smart IP65-Ladegeräte, die eine verstärkte Isolation zwischen Wechselstrom und dem Kunststoffgehäuse aufweisen.

DC-DC-Wandler, Dioden- und FET-Splitter und andere DC-Produkte: Das Gehäuse ist immer vom DC getrennt (einfache Isolation).

## 7.7 Systemerdung

Bisher haben wir über Wechselstromerde oder -masse in Wechselstromanlagen gesprochen, aber auch für die Gleichstromkomponenten in einer Anlage ist eine Erdung erforderlich. In diesem Kapitel werden einige gängige Installationen beschrieben, die nicht nur einen Wechselrichter/Ladegerät, sondern auch eine Batteriebank, ein Solarladegerät und eine PV-Anlage enthalten.

### Netzunabhängige Systemerdung

Erden Sie nicht das Plus oder Minus der PV-Anlage. Der negative PV-Eingang des MPPT ist nicht vom negativen Ausgang isoliert. Die Erdung der PV führt daher zu Erdströmen.

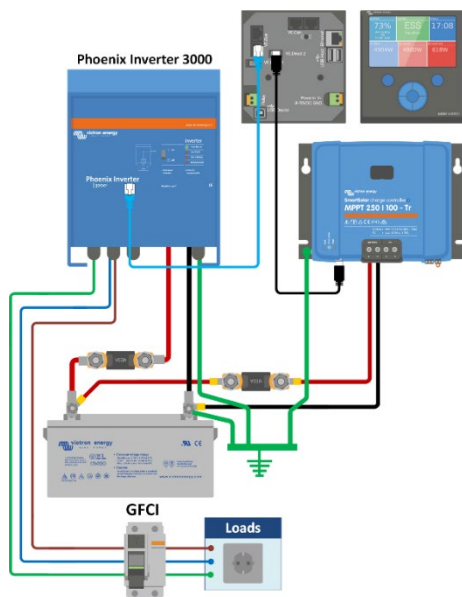
Die PV-Rahmen können jedoch geerdet werden, entweder in der Nähe der PV-Anlage oder (vorzugsweise) an der zentralen Masse. Dies bietet einen gewissen Schutz vor Blitzschlag.

Erdung in der Nähe der Batterie. Die Batteriepole sollen berührungssicher sein. Die Batteriemasse sollte daher die zuverlässigste und sichtbarste Erdungsverbindung sein.

Die Gleichstrommasseverkabelung sollte eine ausreichende Dicke aufweisen, um einen Fehlerstrom führen zu können, der mindestens gleich dem Gleichstromsicherungswert ist.

Das Chassis des Wechselrichters oder Multi/Quattro muss geerdet werden. Zwischen Wechselstrom und Chassis befindet sich eine Grundisolierung.

Das Chassis des MPPT-Solarladegeräts muss geerdet werden. Zwischen Wechselstrom und Chassis besteht eine Grundisolierung.



Bitte beachten Sie, dass die Wechselstromverteilung mit Sicherungen oder MCBs und PV-Anlagen und PV-Rahmenerdung nicht dargestellt ist.

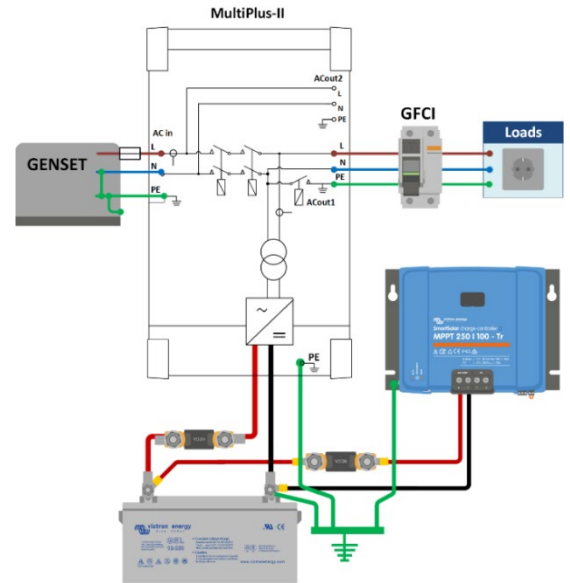
## Netzunabhängig mit Generator

Verwenden Sie nur eine Erdung in der Nähe der Batterie. Die Batteriepole sollen berührungssicher sein. Die Batteriemasse sollte daher die zuverlässigste und sichtbarste Erdungsverbindung sein.

Die Gleichstrommasseverkabelung sollte eine ausreichende Dicke aufweisen, um einen Fehlerstrom führen zu können, der mindestens gleich dem Gleichstromsicherungswert ist.

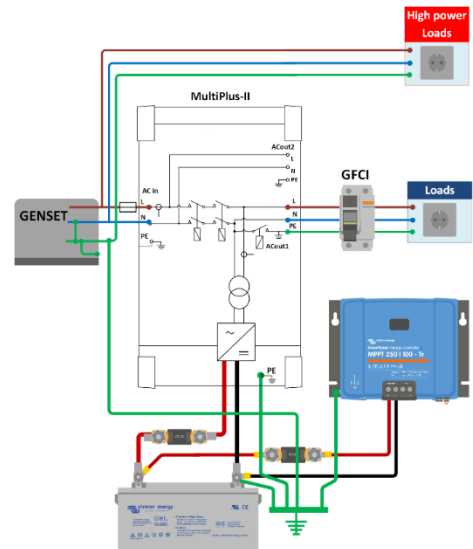
Ebenso sollte die Wechselstromerdverkabelung in der Lage sein, einen Fehlerstrom zu führen, der mindestens gleich der Wechselstromsicherungsleistung ist.

Eine GFCI ist nur funktionsfähig, wenn das Chassis des Multi/Quattro geerdet ist.



## Netzunabhängig mit Hochleistungsgenerator

Erden Sie den Generator direkt an der zentralen Erdung.

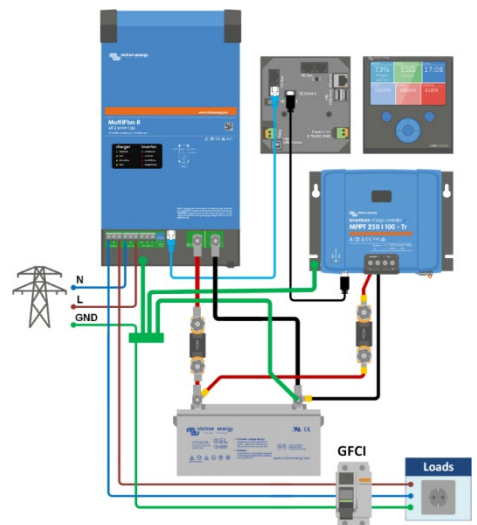


## Netzgekoppeltes Energiespeichersystem (ESS)

Die Gleichstrommasseverkabelung sollte in der Lage sein, einen Fehlerstrom zu führen, der mindestens gleich dem Gleichstromsicherungswert ist.

Verbinden Sie das Chassis des Wechselrichters/Ladegeräts mit der Erdungssammelschiene.

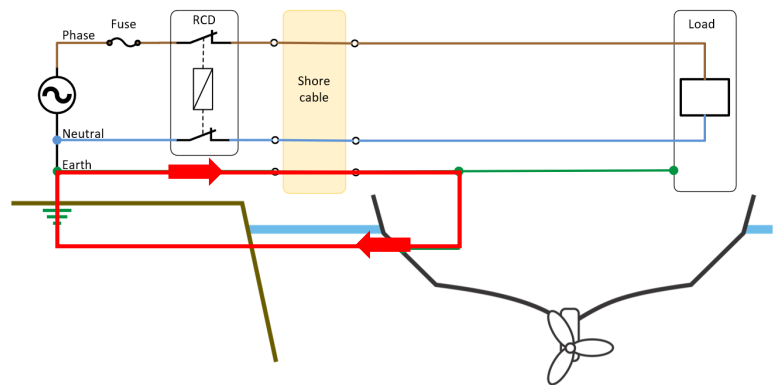
Die Wechselstromausgangsmasse kann von der zentralen Sammelschiene oder von der Wechselstromausgangsklemme entnommen werden.



## 8. Galvanische Korrosion

Galvanische Korrosion wird durch einen elektrischen Strom verursacht, der über das Landstromkabel in ein Boot eintritt und über das Wasser zurück an Land geht. Diese Ströme können Korrosion an den Unterwassermetallen des Bootes verursachen, wie Rumpf, Propeller, Welle und so weiter. Dieser Strom wird als galvanischer Strom bezeichnet.

Galvanischer Strom ist ein Gleichstrom. Er wird durch die natürliche Spannungsdifferenz zwischen Metallen verursacht. Ein galvanischer Strom kann nur bei einem geschlossenen Stromkreis vorhanden sein. Ein Leiter, der zu einem anderen Stromkreis gehört, kann Teil des galvanischen Korrosionskreises sein. Wenn sich ein Boot mit Metallrumpf in Ufernähe befindet, besteht eine natürliche Spannungsdifferenz von 0,1 - 1 Vdc zwischen Rumpf und Wasser.



Diese Potentialdifferenz führt zu nichts, solange der Stromkreis nicht abgeschlossen ist.

Sobald der Landstrom an das Boot angeschlossen ist, wird die Landstromerde automatisch an den Bootsrumpf angeschlossen und der Stromkreis ist abgeschlossen. Nun wird folgender Stromkreis gebildet: Rumpf - Wasser - Land - Erdspeiß - Erdungskabel - Rumpf. Durch diese Schaltung fließt ein galvanischer Strom. Der galvanische Strom fließt teilweise durch den Wechselstromkreis, ist aber nicht mit diesem verbunden. Der Strom fließt weiter, bis die Potentialdifferenz beseitigt ist. Die Höhe des Stroms hängt vom Widerstand des Stromkreises ab. Der Widerstand wird durch Faktoren wie die Länge des Landstromkabels und den lokalen Erdungswiderstand bestimmt.

Chemisch gesehen ist das "schwächste" Metall im Galvanikkreislauf das schnellste, das seine Moleküle einreicht, um den Strom am Laufen zu halten. Wenn der Rumpf des Schiffes Teil des galvanischen Stromkreises ist und der Rumpf das schwächste Metall enthält, beginnt der Rumpf mit der Zeit zu korrodieren. Dies kann sich zu einer bösen Situation entwickeln, und es kann ziemlich teuer und unsicher werden, wenn es ungeprüft bleibt. Es sind Fälle bekannt, in denen Schiffe aufgrund von galvanischer Korrosion gesunken sind. Aluminium-Rumpfe sind bekanntlich anfällig für diese Art von Korrosion.

Galvanische Korrosion kann auch zwischen den verschiedenen Metallen, die an einem Boot befestigt sind, wie dem Propeller, dem Motor, dem Rumpf und so weiter, auftreten. Alle diese Teile sind mit der Erde verbunden, so dass zusätzliche kleine Ströme zwischen diesen Teilen fließen. Aus diesem Grund werden Opferanoden montiert.

Eine Opferanode ist ein Stück Metall, das schwächer ist als das Metall drumherum. Deshalb werden sie geopfert, um die anderen Metalle zu schützen. Sie können Korrosion nur durch Verschieben verhindern. Welche Art von Opferanode verwendet werden soll, hängt von der Art des Metalls ab, das es schützt, und von der Art des Wassers, in dem sich das Boot befindet. Es wird empfohlen, diese Anoden regelmäßig zu überprüfen.

### 8.1 Verhindern von galvanischer Korrosion

Die Antwort auf die Prävention ist ganz einfach. Um Korrosion zu vermeiden, muss der Stromkreis unterbrochen werden. Obwohl dies mit den kleinen Kreisläufen zwischen den verschiedenen Metallen, die am Boot befestigt sind, fast unmöglich zu erreichen ist, ist es mit dem Landstromanschluss möglich. Der einfachste Weg, diesen Stromkreis zu unterbrechen, ist, die Landstromerde nicht mit dem Rumpf zu verbinden. Dies ist jedoch unsicher und nicht empfehlenswert, da dies dazu führt, dass der Rumpf nicht

ausreichend geerdet ist und somit ein zufriedenstellendes Funktionieren des RCD nicht mehr gewährleistet werden kann, was zu unsicheren Situationen an Bord führt.

Es gibt sichere Möglichkeiten, galvanische Korrosion zu verhindern, ohne die Sicherheit zu beeinträchtigen. Dies kann durch den Einsatz eines galvanischen Isolators oder durch den Einsatz eines Trenntransformators erreicht werden.

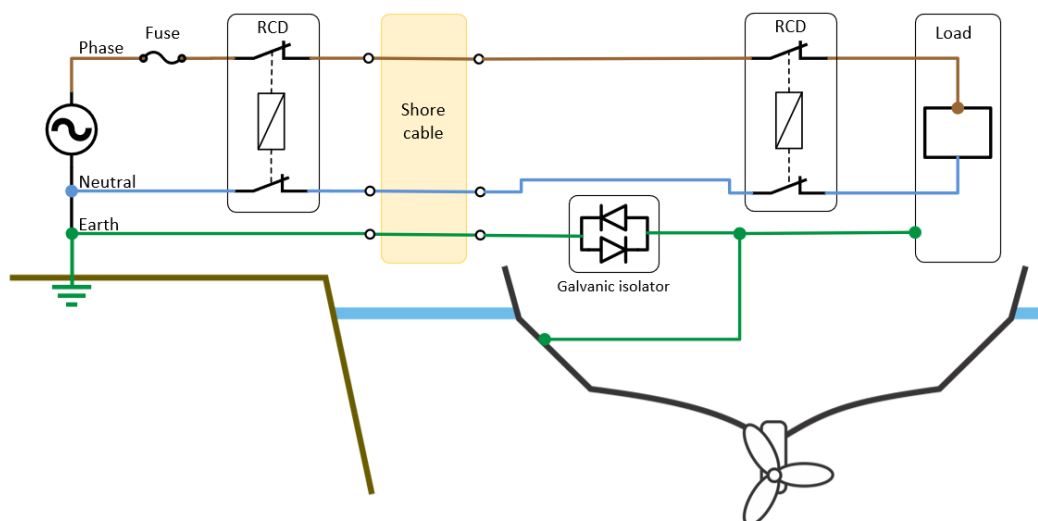
## 8.2 Der galvanische Isolator

Der galvanische Isolator verhindert galvanische Korrosion. Es blockiert die Niederspannungsgleichströme, die über das Landstromerkabel in Ihr Boot eindringen. Diese Ströme können Korrosion an den Unterwassermetallen des Bootes verursachen, wie Rumpf, Propeller, Welle und so weiter.

Der galvanische Isolator besteht aus zwei antiparallel geschalteten Dioden. Der galvanische Isolator wird zwischen dem Landanschluss und dem zentralen Erdungspunkt im Boot geschaltet.

Die Dioden in dieser Konfiguration leiten erst bei Erreichen einer bestimmten Schwellenspannung Strom in beide Richtungen. Die Schwellenspannung beträgt ca. 1,4 Vdc. Die Schwellenspannung ist höher als die galvanische Potentialdifferenz zwischen den verschiedenen Metallen. Auf diese Weise kann kein galvanischer Strom fließen. Andererseits wird eine höhere Erdschlussspannung im Wechselstromkreis durchgelassen, die die volle Funktionsfähigkeit eines angeschlossenen RCD ermöglicht.

Der Vorteil des galvanischen Isolators liegt in seinem geringen Gewicht und seiner Größe, der Nachteil ist, dass dieses Gerät auf einen guten Schutzleiter angewiesen ist. Eine weitere Überlegung ist, dass die galvanische Korrosion auch durch den Neutraleiter erfolgen kann, und zwar in Fällen, in denen der Neutraleiter über eines der an Bord befindlichen Elektrogeräte, wie beispielsweise einen Entstörfilter oder andere Geräte, mit der Erde verbunden ist.



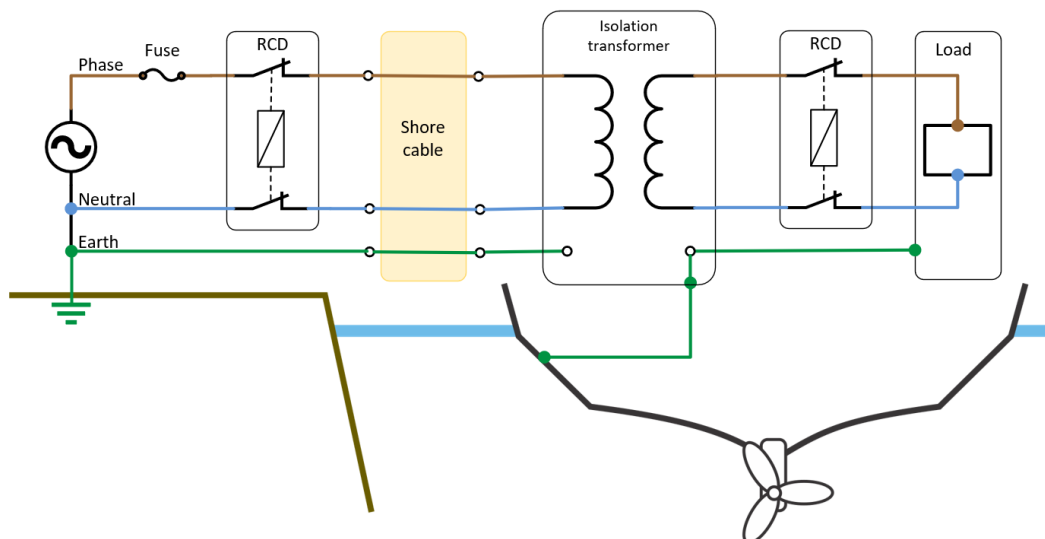
### 8.3 Der Trenntransformators

Eine bessere Lösung, um galvanische Korrosion zu stoppen, ist der Einsatz eines Trenntransformators. In einem Trenntransformator wird der ankommende Strom in Elektromagnetismus umgewandelt und dann wieder in Strom umgewandelt.

Der Ein- und Ausgang sind vollständig isoliert und unterbrechen den Stromkreis zwischen Sternpunkt - Erdleiter - Rumpf - Wasser - Sternpunkt und blockieren so effektiv einen galvanischen Strom.

Ein weiteres Merkmal des Trenntransformators ist, dass er elektrisch gesehen eine Stromquelle ist, die von einer anderen Stromquelle gespeist wird. Auf der Ausgangsseite des Transformators ist eine der abgehenden Phasen mit dem Rumpf verbunden, wodurch eine Phase, Neutraleiter und Erde erzeugt wird, die ein korrektes Funktionieren eines RCD gewährleistet.

Ein Trenntransformator bietet die gleiche Sicherheit wie in einer Hausinstallation und mehr. Die Installation ist auch völlig isoliert von elektrischen Problemen der umliegenden Boote. Ein weiterer Vorteil ist, dass ein Trenntransformator sehr oft in der Lage ist, die eingehende Landspannung zu erhöhen oder zu senken. Dies kann nützlich sein, wenn ein 230 Vac Boot an eine 120 Vac Versorgung angeschlossen werden muss oder umgekehrt.



## 9. Danksagungen

### **Autor:**

Margreet Leeftink

### **Mit Dank an:**

Reinout Vader zur Bereitstellung von Erdungs- und Isolationsinhalten

Die Victron Community und insbesondere Mike Riley

Das World Wide Web

### **Inhaltsangaben:**

Sicherungsgeschwindigkeitsinfo:

[https://www.swe-check.com.au/pages/learn\\_fuse\\_markings.php](https://www.swe-check.com.au/pages/learn_fuse_markings.php)

Bussmann:

[http://www.cooperindustries.com/content/public/en/bussmann/transportation/products/circuit\\_protection/fuses/marine\\_rated\\_batteryfuses.html](http://www.cooperindustries.com/content/public/en/bussmann/transportation/products/circuit_protection/fuses/marine_rated_batteryfuses.html)

Gefahren der Elektrizität:

[https://www.hsa.ie/eng/Topics/Electricity/Dangers\\_of\\_Electricity/](https://www.hsa.ie/eng/Topics/Electricity/Dangers_of_Electricity/)

Kabelstörungen und Abschirmungen:

<https://www.multicable.com/resources/reference-data/signal-interference-and-cable-shielding/>

Abbildung Ohm'sches Gesetz Cartoon:

<https://www.clipart.email/download/4165420.html>

Abbildung Ohm'sches Gesetz Formelrad:

<https://www.esdsite.nl/elektronica/formules/wetvanohm.html>

Abbildung des thermisch-magnetischen Leistungsschalters:

<https://electrical-engineering-portal.com/how-circuit-breaker-trip-unit-works>

Abbildung verzinnte Kupfersammelschiene:

<https://au.rs-online.com/web/p/din-rail-terminal-accessories/4895420/>

Messersicherungen:

[https://commons.wikimedia.org/wiki/File:Electrical\\_fuses,\\_blade\\_type.svg](https://commons.wikimedia.org/wiki/File:Electrical_fuses,_blade_type.svg)

NMEA2000 Kabeldarstellung:

<https://www.powerandmotoryacht.com/electronics/down-wire>